



2,5-Sitzer mit Armlehne links - Ottomane mit Armlehne rechts



3-Sitzer - 2,5-Sitzer



1,5-Sitzer XL Armlehne links - Eckhocker - 2,5-Sitzer ohne Armlehnen - Ottomane groß Armlehne rechts



[www.blauer-engel.de/uz148](http://www.blauer-engel.de/uz148)



Longlife by 3C Care

**Modell: 7000**



## **Modellcheckliste**

---

**Damit Sie keine unserer Auswahlmöglichkeiten vergessen...**

Nutzen Sie diese Modellcheckliste, um mit Ihrem Kunden alle Optionen zu besprechen.

### **Ein absolutes Muss**

Folgende Auswahlmöglichkeiten müssen bei diesem Modell berücksichtigt werden (bei der Bestellung unbedingt mit angeben):

Sitzhöhe

Sitzausführung

Füße

### **Funktionen**

Haben Sie Ihrem Kunden die Vorteile von folgenden Funktionen erläutert?

Kopfteilverstellung

Rückentiefenverstellung

### **Zubehör**

Haben Sie Ihren Kunden über die Auswahl unserer Zubehörartikel informiert?

Hocker

Kissen

Holztablets

Modell: 7000



## Aufbau und Bestellhinweise

**Gestell:** Tragende Teile des Gestells aus Massivholz und Holzwerkstoffen, Flächen mit Polsterpappe verblendet.

**Sitz:** Unterfederung mit dauerelastischen Stahl-Wellenfedern und einer oberseitigen Abdeckung.

**Federkern:** Federkernsitz aus gezogenem Federstahldraht (außer Hocker). Sitz abgedeckt mit Textilvlies, PUR-Schaum (mind. RG 35) und Wattevlies.  
(Abbildung siehe „Querschnitte und Bestellhinweise“)



**TT-Federkern:** Punktelastischer Tonnentaschenfederkernsitz aus gezogenem Federstahldraht (außer Hocker). Sitz abgedeckt mit Textilvlies, Schaum (mind. RG 35) und Wattevlies.  
(Abbildung siehe „Querschnitte und Bestellhinweise“)



**Rücken:** Rücken aus ergonomisch geformtem PUR-Schaumstoff (mind. RG 25). Abdeckung aus Wattevlies.  
Die Rückenspannteile sind in Stoff echt bezogen, in Leder gegen Mehrpreis lieferbar.

**Polsterung:** Weicher, lockerer Polsteraufbau, bei dem eine modellbedingte oder gestalterisch gewünschte Wellenbildung der Bezüge sowie Sitzabdrücke warentypisch sind. Die Polsterung wird sich der Körperform anpassen bzw. die Sitzfestigkeit leicht nachlassen. Geringfügige Unterschiede in der Sitzhärte bei Anbaugruppen sind konstruktionsbedingt und daher kein Beanstandungsgrund.

**Hocker / Hockerbank:** Nur in der Sitzausführung „Soft“ erhältlich!  
Sitz aus PUR-Schaum (mind. RG 35). Sitz abgedeckt mit Wattevlies.

**Maße:** Gesamthöhe: **83-99 cm / 86-102 cm**  
Gesamttiefe: **103-117 cm**  
Sitzhöhe: **44 cm / 47 cm**  
Sitztiefe: **55 - 69 cm**



## Aufbau und Bestellhinweise

---

**Sonstiges:**

Alle verwendeten Materialien entsprechen den Anforderungen der DGM laut RAL GZ 430. Die Nahtverteilung kann bei Stoff-, Leder- oder Kunstlederverarbeitung unterschiedlich ausfallen.

Ein Abzeichnen bei Steppmatten und Kissen ist design- oder konstruktionsbedingt.

Die Verarbeitung von Zier-, Kapp- oder Doppelnähten kann in den Stoff-, Leder- oder Kunstledervarianten unterschiedlich ausfallen. Kappnaht: Die Garnfarbe ist dem jeweiligen Bezugsmaterial und dessen Farbe angepasst.

Alle Rückenspannteile werden standardmäßig im jeweiligen Originalbezug geliefert. In Leder gegen Mehrpreis lieferbar. Materialbezogene Hinweise finden Sie in unseren Stoff- und Lederlaschen auf der Rückseite bei den einzelnen Stoffen und Lederqualitäten.

Alle in der Preisliste genannten Werte sind ca. Maße in Zentimeter, ermittelt nach üblicher Messmethode (s. RAL GZ 430) und im unbenutzten Neuzustand.

Bitte beachten Sie, dass bei sehr legere gepolsterten Polstermöbeln im Zuge der Nutzung insbesondere in der Sitzhöhe und Sitztiefe erkennbare Maßabweichungen zu den hier angegebenen Maßen auftreten können. Änderungen in Form, Farbe und Konstruktion im Rahmen des technischen Fortschritts behalten wir uns vor.

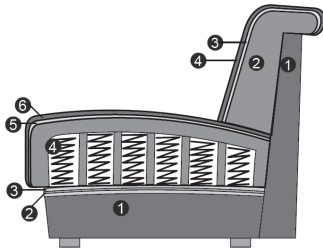
**Bitte notieren Sie Bestellungen immer davorstehend von links nach rechts!**

Modell: 7000



## Querschnitte

Sitz: Federkern / Rücken: Soft



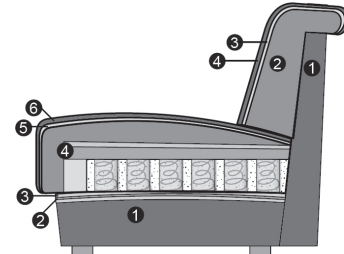
### Sitz

1. Gestell
2. Wellenunterfederung
3. Abdeckung der Wellenfeder
4. Federkern (fest markierter Sitz)
5. Abdeckung aus Watte
6. Bezugsmaterial

### Rücken

1. Gestell
2. Schaum (fester Rücken)
3. Abdeckung aus Watte
4. Bezugsmaterial

Sitz: Tonnentaschenfederkern / Rücken: Soft



### Sitz

1. Gestell
2. Wellenunterfederung
3. Abdeckung der Wellenfeder
4. TT-FDK (fest markierter Sitz)
5. Abdeckung aus Watte
6. Bezugsmaterial

### Rücken

1. Gestell
2. Schaum (fester Rücken)
3. Abdeckung aus Watte
4. Bezugsmaterial

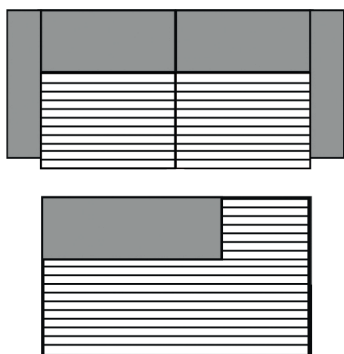
## Hinweis zur Verarbeitung für die Bezüge Cord / Feincord / Monty

**Ziernähte:**

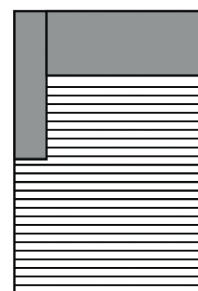
Die oben genannten Bezüge werden mit einer einfachen Schließnaht genäht und lassen sich nicht mit Ziernähten (wie z.B. Kappnaht, 2-Nadel-Naht, Kontrastnaht, etc.) versehen. Somit unterscheidet sich das Nahtbild der oben genannten Bezüge ggf. von dem bei anderen Bezügen.

**Fadenverlauf siehe Piktogrammbeispiel unten.**

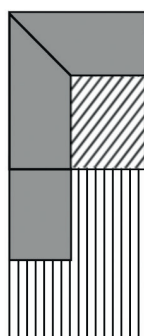
Dies ist nur ein Auszug! Die Typenauswahl entnehmen Sie bitte dem Typenplan des gewünschten Modells.



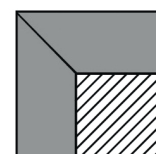
3-Sitzer/1-Sitzer+Abschlussstück etc.



Longchair mit Armlehne li. / re.



Eckelement + 1-Sitzer + Abschlussstück li. / re.



Spitz-Ecke



Modell: 7000



## Armlehnen- und Fußauswahl

---



Metallfuß  
702 (SH 44)  
283 (SH 47)  
Chrom glänzend



Metallfuß  
346 (SH 44)  
284 (SH 47)  
Schwarz matt



Metallfuß  
698 (SH 44)  
1010 (SH 47)  
Chrom glänzend



Metallfuß  
866 (SH 44)  
1011 (SH 47)  
Schwarz matt



Holz-Metallfuß  
883 (SH 44)  
286 (SH 47)  
Eiche geölt  
**gegen Aufpreis**

**Hinweis Füße:**

Fußhöhe:

Für den Holz-Metallfuß Eiche geölt berechnen wir einen Aufpreis.

15 cm (SH 44 cm) und 18 cm (SH 47 cm)

---



Metallkufe  
1064 (SH 44)  
1081 (SH 47)  
Chrom glänzend  
**gegen Aufpreis**



Metallkufe  
1065 (SH 44)  
1080 (SH 47)  
Schwarz matt  
**gegen Aufpreis**

**Hinweis Füße:**

Die Kufe ist nur unter den Armlehnen, bei den Ottomanen und Eckelementen + 1-Sitzer mit Abschlussteil zusätzlich vorne und bei dem Element 1-Sitzer + Abschlussteil möglich! Bei Elementen wie Spitz-Ecke sowie Eckelementen + 1-Sitzer mit Abschlussteil und Ottomanen im hinteren Bereich wird der Fuß 346 / 702 (bei SH 44cm) bzw. der Fuß 284 / 283 (bei SH 47 cm) eingesetzt. Die Hocker sind nicht mit Kufe möglich.  
Für die Kufe berechnen wir einen Aufpreis.

## Universalstützfuß

**Stützfuß:**

Aus einem Element mit einer Armlehne und 2 Füßen kann mithilfe der Universalstützfüße ein Baseelement (mit 4 Füßen) werden!

Stützfüße möglich bei folgenden Elementen:

3-Sitzer XL / 3-Sitzer / 2,5-Sitzer / 1,5-Sitzer XL / 1,5-Sitzer mit Armlehne links oder rechts

Artikel bestehend aus:

2 Universalstützfüßen, 2 Spaxschrauben und einer Montageanleitung.

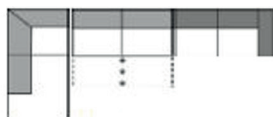
**Montage erfolgt kundenseitig!**



Element mit Armlehne links -  
Element mit Armlehne rechts -  
möglich



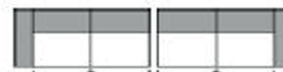
Element mit Armlehne links -  
Element mit Armlehne rechts mit Funktion -  
möglich



Umbauecke links -  
Element ohne Armlehne mit Funktion -  
Element mit Armlehne rechts  
möglich



Umbauecke links -  
Element ohne Armlehne -  
Element mit Armlehne rechts mit Funktion  
möglich



Element mit Armlehne links mit Funktion -  
Element mit Armlehne rechts mit Funktion -  
**NICHT möglich**



Umbauecke links -  
Element ohne Armlehne mit Funktion -  
Element mit Armlehne rechts mit Funktion  
**NICHT möglich**



Modell: 7000



## Funktionen

---

**Kopfteilverstellung:** Die Kopfteilverstellung unterstützt Sie bei einer wohltuenden Sitzposition. Die Kopfteile lassen sich höchst individuell neigen oder aufrecht stellen.  
Also: Lehnen Sie sich zurück und entspannen Sie sich!

**Rückentiefenverstellung:** Dank der Rückentiefenverstellung haben Sie die Wahl. Die Rückenlehne kann in zwei Positionen fixiert werden. Die Grundstellung, bei der die Lehne hinten steht, bringt ein Maximum an Sitztiefe. Die Rückenlehne lässt sich aber auch ein Stück nach vorne verstellen. Dadurch verringern Sie die Sitztiefe, was zu einer aufrechteren Sitzposition führt.

**Armlehne klappbar:** Mit der klappbaren Armlehne können Sie die Lehne auf Ihre individuellen Bedürfnisse verstellen. Die Arme finden Halt, Nacken und Schulter werden auf wohltuende Weise entlastet. Beim Liegen stützt die Armlehne Ihren Kopf. Und weil sich die Lehne auch flach legen lässt, können Sie Ihre Beine nach Herzenslust ausstrecken.



Inklusive Kopfteilverstellung


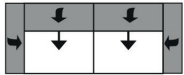
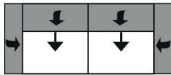


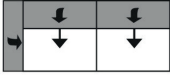
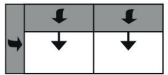

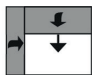
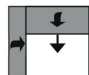
Inklusive Rückentiefenverstellung

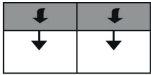
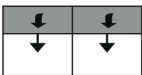
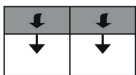


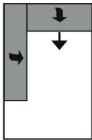
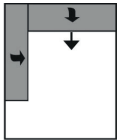
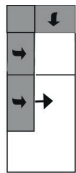
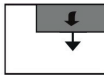
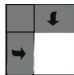
Inklusive klappbare Armlehne


**Alle Artikel auf einen Blick**  
(ohne Typen mit Funktion und Zubehör)

Einzelelemente mit 2 Armlehnen					
					
3-Sitzer XL mit 2 Armlehnen	3-Sitzer mit 2 Armlehnen	2,5-Sitzer mit 2 Armlehnen			
250 cm	230 cm	210 cm			

Einzelelemente mit Armlehne links / rechts					
					
3-Sitzer XL mit Armlehne links / rechts	3-Sitzer mit Armlehne links / rechts	2,5-Sitzer mit Armlehne links / rechts	1,5-Sitzer XL mit Armlehne links / rechts	1,5-Sitzer mit Armlehne links / rechts	
215 cm	195 cm	175 cm	125 cm	115 cm	

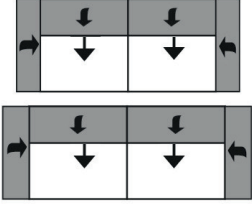
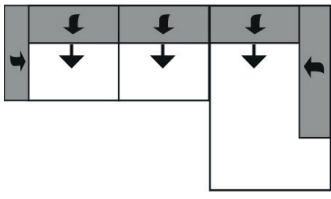
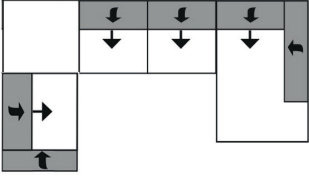
Einzelelemente ohne Armlehnen					
					
3-Sitzer XL ohne Armlehnen	3-Sitzer ohne Armlehnen	2,5-Sitzer ohne Armlehnen			
180 cm	160 cm	140 cm			

Basiselemente					
					
Ottomane mit Armlehne links / rechts	Ottomane groß mit Armlehne links / rechts	Eckelement + 1-Sitzer + Abschlussteil li. / re.	1,5-Sitzer med. + Abschlussteil li./re.	Spitzecke klein	
116 x 204-218 cm	126 x 204-218 cm	103-117 x 218 cm	120 cm	116 x 116 cm	

Eckhocker					
					
Eckhocker					
90 x 90 cm					

Modell: 7000

Kombinationen

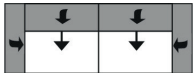
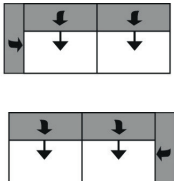
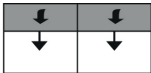
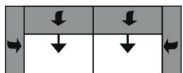
Maße (ca. cm) Höhe 83-99 / 86-102 Tiefe 103-117 Sitzhöhe 44 / 47 Sitztiefe 55-69			
	Art.-Nr. 90002	90026(Abb.)/90027(Spiegelbild.)	90344(Abb.)/90345(Spiegelbild.)
Maße	230 cm / 210 cm	291 x 204-218 cm	215 x 356 x 204-218 cm
	3-Sitzer mit 2 Armlehnen + 2,5-Sitzer mit 2 Armlehnen	2,5-Sitzer mit Armlehne links - Ottomane mit Armlehne rechts	1,5-Sitzer XL Armlehne links - Eckhocker - 2,5-Sitzer ohne Armlehnen - Ottomane groß Armlehne rechts
Preise in EUR	inkl. Kopf-, Rücken- und AL-Verstellung	inkl. Kopf-, Rücken- und AL-Verstellung	inkl. Kopf-, Rücken- und AL-Verstellung
Preisgruppe 2 / 6	-	-	-
Preisgruppe 3 / 8	-	-	-
Preisgruppe 4 / 10	-	-	-
Preisgruppe 5 / 12	-	-	-
Preisgruppe C / D	-	-	-
Preisgruppe H / L	-	-	-
Preisgruppe J	-	-	-
Preisgruppe T	-	-	-

Aufpreise


### Einzelemente

Bitte beachten Sie, dass jedes Element mit einer Armlehne / Abschlussteile aus technischen Gründen immer mit einem Basiselement kombiniert werden muss (z.B. Longchair, Eckelement+1-Sitzer mit Abschlussteil, Spitz-Ecke ...). Elemente mit nur einer oder ohne Armlehne / Abschlussteile können nicht einzeln gestellt oder miteinander kombiniert werden.

Aus einem Element kann mithilfe eines Universalstützfußes ein Basiselement werden. Achtung! Nur bei Elementen mit einer Armlehne möglich.

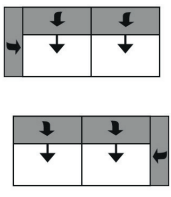
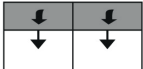
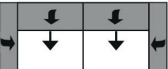
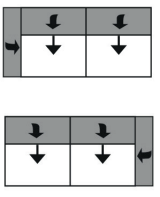
Maße (ca. cm) Höhe 83-99 / 86-102 Tiefe 103-117 Sitzhöhe 44 / 47 Sitztiefe 55-69				
Art.-Nr.	23062	23061 / 23063	23060	23002
Maße	250 cm	215 cm	180 cm	230 cm
	3-Sitzer XL mit 2 Armlehnen	3-Sitzer XL mit Armlehne links / rechts	3-Sitzer XL ohne Armlehne	3-Sitzer mit 2 Armlehnen
Preise in EUR	inkl. Kopf-, Rücken- und AL-Verstellung	inkl. Kopf-, Rücken- und AL-Verstellung	inkl. Kopfteil- & Rückenverstellung	inkl. Kopf-, Rücken- und AL-Verstellung
Preisgruppe 2 / 6	-	-	-	-
Preisgruppe 3 / 8	-	-	-	-
Preisgruppe 4 / 10	-	-	-	-
Preisgruppe 5 / 12	-	-	-	-
Preisgruppe C / D	-	-	-	-
Preisgruppe H / L	-	-	-	-
Preisgruppe J	-	-	-	-
Preisgruppe T	-	-	-	-

**Aufpreise**


**Einzelemente**

Bitte beachten Sie, dass jedes Element mit einer Armlehne / Abschlussteile aus technischen Gründen immer mit einem Basiselement kombiniert werden muss (z.B. Longchair, Eckelement+1-Sitzer mit Abschlussteil, Spitz-Ecke ...). Elemente mit nur einer oder ohne Armlehne / Abschlussteile können nicht einzeln gestellt oder miteinander kombiniert werden.

Aus einem Element kann mithilfe eines Universalstützfußes ein Basiselement werden. Achtung! Nur bei Elementen mit einer Armlehne möglich.

Maße (ca. cm) Höhe 83-99 / 86-102 Tiefe 103-117 Sitzhöhe 44 / 47 Sitztiefe 55-69				
	Art.-Nr. 23001 / 23003	23000	22502	22501 / 22503
Maße	195 cm	160 cm	210 cm	175 cm
	3-Sitzer mit Armlehne links / rechts	3-Sitzer ohne Armlehne	2,5-Sitzer mit 2 Armlehnen	2,5-Sitzer mit Armlehne links / rechts
<b>Preise in EUR</b>	inkl. Kopf-, Rücken- und AL-Verstellung	inkl. Kopfteil- & Rückenverstellung	inkl. Kopf-, Rücken- und AL-Verstellung	inkl. Kopf-, Rücken- und AL-Verstellung
<b>Preisgruppe 2 / 6</b>	-	-	-	-
<b>Preisgruppe 3 / 8</b>	-	-	-	-
<b>Preisgruppe 4 / 10</b>	-	-	-	-
<b>Preisgruppe 5 / 12</b>	-	-	-	-
<b>Preisgruppe C / D</b>	-	-	-	-
<b>Preisgruppe H / L</b>	-	-	-	-
<b>Preisgruppe J</b>	-	-	-	-
<b>Preisgruppe T</b>	-	-	-	-

**Aufpreise**


## Einzelemente

Bitte beachten Sie, dass jedes Element mit einer Armlehne / Abschlussteile aus technischen Gründen immer mit einem Basiselement kombiniert werden muss (z.B. Longchair, Eckelement+1-Sitzer mit Abschlussteil, Spitz-Ecke ...). Elemente mit nur einer oder ohne Armlehne / Abschlussteile können nicht einzeln gestellt oder miteinander kombiniert werden.

Aus einem Element kann mithilfe eines Universalstützfußes ein Basiselement werden. Achtung! Nur bei Elementen mit einer Armlehne möglich.

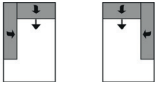
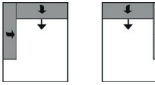
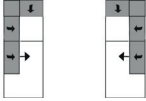
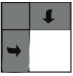
Maße (ca. cm) Höhe 83-99 / 86-102 Tiefe 103-117 Sitzhöhe 44 / 47 Sitztiefe 55-69				
Art.-Nr.	22500	21561 / 21563	21501 / 21503	
Maße	140 cm	125 cm	115 cm	
	2,5-Sitzer ohne Armlehne	1,5-Sitzer XL mit Armlehne links / rechts	1,5-Sitzer mit Armlehne links / rechts	
Preise in EUR	inkl. Kopfteil- & Rückenverstellung	inkl. Kopf-, Rücken- und AL-Verstellung	inkl. Kopf-, Rücken- und AL-Verstellung	
Preisgruppe 2 / 6	-	-	-	
Preisgruppe 3 / 8	-	-	-	
Preisgruppe 4 / 10	-	-	-	
Preisgruppe 5 / 12	-	-	-	
Preisgruppe C / D	-	-	-	
Preisgruppe H / L	-	-	-	
Preisgruppe J	-	-	-	
Preisgruppe T	-	-	-	

### Aufpreise




**Basiselemente**

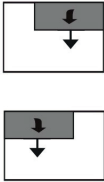
Bitte beachten Sie, dass jedes Element mit einer Armlehne / Abschlussteile aus technischen Gründen immer mit einem Basiselement kombiniert werden muss (z.B. Longchair, Eckelement+1-Sitzer mit Abschlussteil, Spitz-Ecke ...). Elemente mit nur einer oder ohne Armlehne / Abschlussteile können nicht einzeln gestellt oder miteinander kombiniert werden.

Maße (ca. cm) Höhe 83-99 / 86-102 Tiefe 103-117 Sitzhöhe 44 / 47 Sitztiefe 55-69				
Art.-Nr.	63001 / 63003	63041 / 63043	62004 / 62005	66020
Maße	116 x 204-218 cm	126 x 204-218 cm	103-117 x 218 cm	116 x 116 cm
	Ottomane mit Armlehne links / rechts (SR 80)	Ottomane groß mit Armlehne links / rechts (SR 90)	Eckelement + 1-Sitzer + Abschlussteil links / rechts	Spitzecke klein
Preise in EUR	inkl. Kopf-, Rücken- und AL-Verstellung	inkl. Kopf-, Rücken- und AL-Verstellung	inkl. Kopfteil- & Rückenverstellung	inkl. Kopfteilverstellung
Preisgruppe 2 / 6	-	-	-	-
Preisgruppe 3 / 8	-	-	-	-
Preisgruppe 4 / 10	-	-	-	-
Preisgruppe 5 / 12	-	-	-	-
Preisgruppe C / D	-	-	-	-
Preisgruppe H / L	-	-	-	-
Preisgruppe J	-	-	-	-
Preisgruppe T	-	-	-	-

**Aufpreise**


## Abschlusssteile

Bitte beachten Sie, dass jedes Element mit einer Armlehne / Abschlusssteile aus technischen Gründen immer mit einem Basiselement kombiniert werden muss (z.B. Longchair, Eckelement+1-Sitzer mit Abschlusssteil, Spitz-Ecke ...). Elemente mit nur einer oder ohne Armlehne / Abschlusselemente können nicht einzeln gestellt oder miteinander kombiniert werden.  
 Aus einem Element kann mithilfe eines Universalstützfußes ein Basiselement werden. Achtung! Nur bei Elementen mit einer Armlehne möglich.

Maße (ca. cm) Höhe 83-99 / 86-102 Tiefe 103-117 Sitzhöhe 44 / 47 Sitztiefe 55-69				
Art.-Nr.	60531 / 60533			
Maße	120 cm			
	1,5-Sitzer medium + Abschlusssteil links / rechts			
Preise in EUR	inkl. Kopfteil- & Rückenverstellung			
Preisgruppe 2 / 6	-			
Preisgruppe 3 / 8	-			
Preisgruppe 4 / 10	-			
Preisgruppe 5 / 12	-			
Preisgruppe C / D	-			
Preisgruppe H / L	-			
Preisgruppe J	-			
Preisgruppe T	-			


**Aufpreise**


Modell: 7000



### Eckhocker

Der Eckhocker ist nicht frei stellbar, sondern nur als Ecklösung innerhalb einer Kombination planbar.




Maße (ca. cm) Höhe 83-99 / 86-102 Tiefe 103-117 Sitzhöhe 44 / 47 Sitztiefe 55-69				
Art.-Nr.	70900			
Maße	90 x 90 cm			
	Eckhocker			
<b>Preise in EUR</b>				
Preisgruppe 2 / 6	-			
Preisgruppe 3 / 8	-			
Preisgruppe 4 / 10	-			
Preisgruppe 5 / 12	-			
Preisgruppe C / D	-			
Preisgruppe H / L	-			
Preisgruppe J	-			
Preisgruppe T	-			

**Aufpreise**


Modell: 7000



Hocker

Maße (ca. cm) Höhe 83-99 / 86-102 Tiefe 103-117 Sitzhöhe 44 / 47 Sitztiefe 55-69				
Art.-Nr.	70000	70040	70100	
Maße	70 x 70 cm	100 x 100 cm	90 x 120 cm	
	Hocker quadratisch	Hocker groß quadratisch	Hockerbank	
Preise in EUR				
Preisgruppe 2 / 6	-	-	-	
Preisgruppe 3 / 8	-	-	-	
Preisgruppe 4 / 10	-	-	-	
Preisgruppe 5 / 12	-	-	-	
Preisgruppe C / D	-	-	-	
Preisgruppe H / L	-	-	-	
Preisgruppe J	-	-	-	
Preisgruppe T	-	-	-	

Aufpreise






Zubehör

Flatterkissen sind befüllt mit hochwertigen Füllstoffen, die eine Beimischung von Federn enthalten. Für die Beschaffung dieser Federn schließen wir „Lebendrupf“ aus!

**Aufpreis Holztablett**

Bei einer Bestellung, die nicht in Verbindung mit der Bestellung eines unserer Polstermöbel gilt!

**Bitte geben Sie bei der Bestellung eines Holztablets unbedingt die gewünschte Farbe (Eiche natur oder Eiche schwarz) an.**

				
Art.-Nr.	75020	75030	75130	77120
Maße	40 x 40 cm	50 x 50 cm	60 x 40 cm	55 x 55 cm
	Spitzkissen klein	Spitzkissen medium	Spitzkissen rechteckig medium	Flatterkissen klein
Preise in EUR				
Preisgruppe 2 / 6	-	-	-	-
Preisgruppe 3 / 8	-	-	-	-
Preisgruppe 4 / 10	-	-	-	-
Preisgruppe 5 / 12	-	-	-	-
Preisgruppe C / D	-	-	-	-
Preisgruppe H / L	-	-	-	-
Preisgruppe J	-	-	-	-
Preisgruppe T	-	-	-	-

**Aufpreise**






Zubehör

Flutterkissen sind befüllt mit hochwertigen Füllstoffen, die eine Beimischung von Federn enthalten. Für die Beschaffung dieser Federn schließen wir „Lebendrupf“ aus!

**Aufpreis Holztablett**

Bei einer Bestellung, die nicht in Verbindung mit der Bestellung eines unserer Polstermöbel gilt!

**Bitte geben Sie bei der Bestellung eines Holztablets unbedingt die gewünschte Farbe (Eiche natur oder Eiche schwarz) an.**

				
Art.-Nr.	77130	77220	75630	75640
Maße	75 x 75 cm	45 x 55 cm	65 x 25 x 10 cm	75 x 25 x 10 cm
	Flutterkissen medium	Flutterkissen rechteckig klein	Nierenkissen med (SR 70) für Spitz-Ecke, 1,5+ABL/Rmed, E+1ABL/R 2,5er	Nierenkissen groß (SR 80) für Ottomane, 1,5-Sitzer, 3-Sitzer
<b>Preise in EUR</b>				
Preisgruppe 2 / 6	-	-	-	-
Preisgruppe 3 / 8	-	-	-	-
Preisgruppe 4 / 10	-	-	-	-
Preisgruppe 5 / 12	-	-	-	-
Preisgruppe C / D	-	-	-	-
Preisgruppe H / L	-	-	-	-
Preisgruppe J	-	-	-	-
Preisgruppe T	-	-	-	-

**Aufpreise**




Modell: 7000





## Zubehör

Flatterkissen sind befüllt mit hochwertigen Füllstoffen, die eine Beimischung von Federn enthalten. Für die Beschaffung dieser Federn schließen wir „Lebendrupf“ aus!

### Aufpreis Holztablett

Bei einer Bestellung, die nicht in Verbindung mit der Bestellung eines unserer Polstermöbel gilt!

Bitte geben Sie bei der Bestellung eines Holztablets unbedingt die gewünschte Farbe (Eiche natur oder Eiche schwarz) an.

				
Art.-Nr.	75660	78100		
Maße	85 x 25 x 10 cm	70 x 70 cm		
	Nierenkissen XL (SR 90) für Ottomane groß, 1,5-Sitzer XL, 3-Sitzer XL	Holztablett quadratisch für Hocker		
Preise in EUR		Schwarz oder Eiche		
Preisgruppe 2 / 6	-	-		
Preisgruppe 3 / 8	-			
Preisgruppe 4 / 10	-			
Preisgruppe 5 / 12	-			
Preisgruppe C / D	-			
Preisgruppe H / L	-			
Preisgruppe J	-			
Preisgruppe T	-			

### Aufpreise


## Deutsche Gütegemeinschaft Möbel & Emissionslabel

### Sie sind anspruchsvoll? Gut so - Wir sind es auch!

Daher legen wir großen Wert auf Haltbarkeit, Materialgüte, Langlebigkeit, Sicherheit und Gesundheitsverträglichkeit!

Weil unsere Möbel den hohen Ansprüchen der Gütegemeinschaft Möbel e.V. gerecht werden ist unser gesamtes Sortiment mit dem Gütezeichen „Goldenes M“ und der höchstmöglichen Emissionsklasse A ausgezeichnet



### Gütezeichen „Goldenes M“

Fast 50 Jahre Forschung, Laborprüfungen, Praxistests, Vergleiche und wissenschaftlicher Austausch stecken hinter dem RAL Gütezeichen „Goldenes M“.

- Geprüfte Qualität nach Güte- und Prüfbestimmungen RAL-GZ 430
- Garantierte Sicherheit durch aufwendige Labor- und Funktionsprüfungen
- Gesundes Wohnen durch strenge Grenzwerte für Schadstoffe - zum Teil strenger als der Gesetzgeber vorschreibt, die in unabhängigen Prüflaboren festgelegt wurden

**Das „Goldene M“ bedeutet für den Möbelkäufer: Dies ist Qualität, auf die Sie sich verlassen können.**

### Gütezeichen „Möbel schadstoffgeprüft“

Ein Expertenkreis der Deutschen Gütegemeinschaft Möbel e.V. hat dieses Label in Zusammenarbeit mit führenden Prüfinstituten wie dem TÜV Rheinland, der LGA Nürnberg und dem ECO-Institut für Möbel entwickelt.

- Das Label gibt dem Verbraucher Informationen zur Schadstoffemission und soll ihn vor gesundheitlichen Beeinträchtigungen schützen.
- Alle Hersteller der 3C-Gruppe wurden mit der Emissionsklasse A ausgezeichnet.
- Die Emissionsklasse A entspricht den Anforderungen der Grenzwerte nach der RAL-GZ 437 bzw. in Anlehnung an die Anforderungen des Blauen Engels nach RAL-UZ 117 (Polstermöbel).

**Unsere Produkte erfüllen die höchstmögliche Emissionsklasse „A“, was uns ein ruhiges Gewissen und Ihnen höchstmögliche Sicherheit in Bezug auf die Emissionswerte Ihres Polstermöbels bietet.**



## Blauer Engel und Longlife

### Sie sind anspruchsvoll? Gut so - Wir sind es auch!

Gerade in dem Bereich Leder ist uns ein verantwortungsbewusster Umgang mit Umwelt und Gesundheit sehr wichtig. Unsere Leder sind mit dem „Blauen Engel“ ausgezeichnet, da wir gezielt gesundheitlich unbedenkliche Polsterleder für unsere Möbel auswählen.

Damit unsere Kunden lange Freude an Ihrer Ledergarnitur haben, bieten wir nun die Möglichkeit bis zu 4 Wochen nach dem Kauf des Möbels einen zusätzlichen 5-Jahres-LONGLIFE-Service abzuschließen.



[www.blauer-engel.de/uz148](http://www.blauer-engel.de/uz148)



### Blauer Engel - Umweltfreundliche Polsterleder

Der Blaue Engel für emissionsarme Polsterleder signalisiert, dass bei den ausgezeichneten Ledern die Umwelt- und Gesundheitsbelastungen von der Produktion über die gesamte Nutzungsdauer, bis hin zur Verwertung und Entsorgung minimiert sind.

Folgende Lederqualitäten sind mit dem Blauen Engel ausgezeichnet:

Cento  
Dickleder  
Soft-Line  
Vicenza

**Der Blaue-Engel ist das weltweit erfolgreichste Umweltzeichen mit einer Markenbekanntheit von 92%!**

Longlife

by 3C Care



### 5-Jahres-LONGLIFE-Service

Mit den richtigen Reinigungs- und Pflegemitteln erhalten Sie den Wert Ihres Polstermöbels und haben lange Freude daran. Als Teil dieses 5-Jahres-LONGLIFE-Service erhalten Sie eine professionelle, telefonische Beratung, gratis Spezialprodukte und einen kostenlosen Support.

Dieser Service kann für folgende Lederqualitäten abgeschlossen werden:

Cento  
Dickleder  
Mercury

**Der 5-Jahres-LONGLIFE-Service bietet Sicherheit für ein Polsterleder, dass besonders langlebig und einfach zu pflegen ist!**

Weitere Informationen finden Sie unter <https://www.lck-ccc.servicegarantie.de>

**OEKO-TEX® STANDARD 100 + klimaneutraler Hersteller**

**Was ist OEKO-TEX® ?**

Zahlreiche unserer Stoffe und Polstermaterialien sind mit dem STANDARD 100 by OEKO-TEX® Label ausgezeichnet. Ist ein textiler Artikel mit diesem Label ausgezeichnet, können Sie sich darauf verlassen, dass dieser Stoff bzw. das Polstermaterial auf Schadstoffe geprüft wurde und der Artikel somit gesundheitlich unbedenklich ist.

**Die Angabe welche unserer Bezugstoffe zertifiziert sind und weitere hilfreiche Informationen finden Sie auf unserer Homepage unter <https://www.carina-polstermoebel.de/bezuege/stoffe/>**



(Beispiellabel)

Die Auszeichnung bietet Ihnen folgende Vorteile:

- STANDARD 100 by OEKO-TEX® gehört zu den weltweitbekanntesten Labels für schadstoffgeprüfte Textilien. Es steht für Kundenvertrauen und hohe Produktsicherheit.
- Die Prüfung wird von unabhängigen OEKO-TEX® Instituten auf der Grundlage eines umfangreichen OEKO-TEX® Kriterienkataloges durchgeführt.
- Sie berücksichtigen im Prüfverfahren zahlreiche sowohl reglementierte wie nicht-reglementierte Substanzen, die der menschlichen Gesundheit schaden könnten.
- Vielfach gehen die gesetzten Grenzwerte für den STANDARD 100 über nationale und internationale Vorgaben hinaus.
- Der Kriterienkatalog wird mindestens einmal jährlich aktualisiert und um neue wissenschaftliche Erkenntnisse oder gesetzliche Vorgaben erweitert.



**Wir sind ein klimaneutraler Möbelhersteller (bilanziell und durch CO<sub>2</sub>-Zertifikate)**

Wir können mit Stolz sagen, dass wir von der DGM als klimaneutraler Hersteller ausgezeichnet wurden. Unser Handeln orientiert sich stets am ressourcenschonenden Umgang, um so die Lebensgrundlagen von Menschen, Tieren und Pflanzen zu schützen und zu erhalten. Bei 3C ist Nachhaltigkeit nicht nur ein Werbeversprechen - die Entwicklung nachhaltiger Produkte ist für uns eine Selbstverständlichkeit.

Modell: 7000

EU Richtlinien



---

**WEEE-Reg.-Nr. DE 34953752**

Informationspflichten gemäß §18 Abs. 2 Elektro- und Elektronikgerätegesetz:

<https://www.bmuv.de/themen/kreislaufwirtschaft/statistiken/elektro-und-elektronikgeraete>