

# LS 994821



Longchair maxi mit Armlehne links - 2,5-Sitzer mit Armlehne rechts



3-Sitzer mit 2 Armlehnen + 2,5-Sitzer mit 2 Armlehnen



Hockerbank



# LS 994821

## Modellcheckliste

---

### Damit Sie keine unserer Auswahlmöglichkeiten vergessen...

Nutzen Sie diese Modellcheckliste, um mit Ihrem Kunden alle Optionen zu besprechen.

### Ein absolutes Muss

Folgende Auswahlmöglichkeiten müssen bei diesem Modell berücksichtigt werden (bei der Bestellung unbedingt mit angeben):

Sitzausführung

Sitzhöhe

Armlehnen

Füße

### Funktionen

Haben Sie Ihrem Kunden die Vorteile von folgenden Funktionen erläutert?

Stauraum

Querschläfer

Longchair motorisch

### Zubehör

Haben Sie Ihren Kunden über die Auswahl unserer Zubehörartikel informiert?

Hocker

Hockerbank

Kissen



## Aufbau und Bestellhinweise

**Gestell:** Tragende Teile des Gestells aus Massivholz und Holzwerkstoffen, Flächen mit Polsterpappe verblendet.

**Sitz:** Unterfederung mit dauerelastischen Stahl-Wellenfedern und einer oberseitigen Abdeckung.

**Federkern:** Federkernsitz aus gezogenem Federstahldraht (außer Hocker). Sitz abgedeckt mit Textilvlies, PUR-Schaum (mind. RG 35) und Wattevlies.  
(Abbildung siehe „Querschnitte und Bestellhinweise“)



**TT-Federkern:** Punktelastischer Tonnentaschenfederkernsitz (TTFK) aus gezogenem Federstahldraht (außer Hocker), abgedeckt mit Textilvlies, Schaum (mind. RG 35) und Wattevlies.  
(Abbildung siehe „Querschnitte und Bestellhinweise“)



**Rücken:** Rücken aus ergonomisch geformtem Schaumstoff (mind. RG 25). Abdeckung aus Wattevlies.  
Die Rückenspannteile sind in Stoff echt bezogen, in Leder gegen Mehrpreis lieferbar.  
Nahtausführung Stepprücken: Zweinadelnaht, die Garnfarbe ist dem jeweiligen Bezugsmaterial und dessen Farbe angepasst.

**Polsterung:** Weicher, legerer Polsteraufbau, bei dem eine modellbedingte oder gestalterisch gewünschte Wellenbildung der Bezüge, sowie Sitzabdrücke warentypisch sind. Die Polsterung wird sich der Körperform anpassen bzw. die Sitzfestigkeit leicht nachlassen. Geringfügige Unterschiede in der Sitzhärte bei Anbaugruppen sind konstruktionsbedingt und daher kein Beanstandungsgrund.

**Maße:** Gesamthöhe: **85 / 87 cm**  
Gesamttiefe: **93 cm**  
Sitzhöhe: **45 / 47 cm**  
Sitztiefe: **56 cm**

**Sitzhöhen:** zwei unterschiedliche Sitzhöhen wählbar!



**SH 45 cm**  
**SH 47 cm**

# LS 994821

## Aufbau und Bestellhinweise

---

**Hocker /  
Hockerbank:** Nur in der Sitzausführung „Soft“ erhältlich!  
Sitz aus PUR-Schaum (mind. RG 35). Sitz abgedeckt mit Wattevlies.

**Sonstiges:** Alle verwendeten Materialien entsprechen den Anforderungen der DGM laut RAL GZ 430. Die Nahtverteilung kann bei Stoff-, Leder- oder Kunstlederverarbeitung unterschiedlich ausfallen.  
Ein Abzeichnen bei Steppmatten und Kissen sind design- oder konstruktionsbedingt. Die Verarbeitung von Zier-, Kapp- oder Doppelnähten kann in den Stoff-, Leder- oder Kunstledervarianten unterschiedlich ausfallen.

Kappnaht: Die Garnfarbe ist dem jeweiligen Bezugsmaterial und dessen Farbe angepasst. Alle Rückenspannteile werden standardmäßig im jeweiligen Originalbezug geliefert. In Leder gegen Mehrpreis lieferbar. Materialbezogene Hinweise finden Sie in unseren Stoff- und Lederlaschen auf der Rückseite bei den einzelnen Stoffen und Lederqualitäten. Alle in der Preisliste genannten Werte sind ca. Maße in Zentimeter, ermittelt nach üblicher Messmethode (s. RAL GZ 430) und im unbenutzten Neuzustand.  
Bitte beachten Sie, dass bei sehr legere gepolsterten Polstermöbeln im Zuge der Nutzung insbesondere in der Sitzhöhe und Sitztiefe erkennbare Maßabweichungen zu den hier angegebenen Maßen auftreten können. Änderungen in Form, Farbe und Konstruktion im Rahmen des technischen Fortschritts behalten wir uns vor.

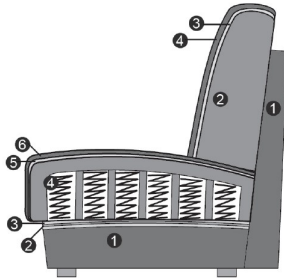
**Bitte notieren Sie Bestellungen immer davorstehend von links nach rechts!**



# LS 994821

## Querschnitte und Bestellhinweise

### Sitz: Federkern / Rücken: Soft



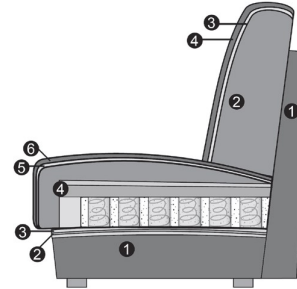
#### Sitz

1. Gestell
2. Wellenunterfederung
3. Abdeckung der Wellenfeder
4. Federkern (fest markierter Sitz)
5. Abdeckung aus Watte
6. Bezugsmaterial

#### Rücken

1. Gestell
2. Schaum (fester Rücken)
3. Abdeckung aus Watte
4. Bezugsmaterial

### Sitz: Tonnentaschenfederkern / Rücken: Soft

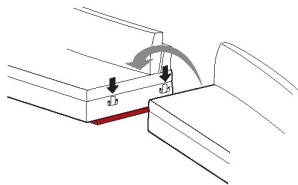


#### Sitz

1. Gestell
2. Wellenunterfederung
3. Abdeckung der Wellenfeder
4. TT-FDK (fest markierter Sitz)
5. Abdeckung aus Watte
6. Bezugsmaterial

#### Rücken

1. Gestell
2. Schaum (fester Rücken)
3. Abdeckung aus Watte
4. Bezugsmaterial



Aus einem Element kann mithilfe eines Universalstützfußes ein Basiselement werden.  
Achtung! Nur bei Elementen ohne Funktion und einer Armlehne möglich.  
Der Universalstützfuß ist gegen einen Aufpreis erhältlich!

# LS 994821



## Armlehnenauswahl

Bitte geben Sie **IMMER** die gewünschte Armlehne an, ein Armlehnenmix ist nicht möglich!



**Armlehne A**



**Armlehne B**  
klappbar

### Hinweise Armlehnen:

Armlehne A: Stellbreite ca. 28 cm, Gesamtbreite ca. 31 cm (liegt 3 cm auf der Sitzfläche auf)  
Armlehne B: Stellbreite ca. 28 cm, Gesamtbreite ca. 31 cm (liegt 3 cm auf der Sitzfläche auf) - klappbar - gegen Aufpreis erhältlich!

FüÙe können konstruktionsbedingt in der Breite und GröÙe pro Type unterschiedlich ausfallen!



**742 (SH 45) /  
506 (SH 47)**  
Metallfuß  
chrom glänzend



**708 (SH 45) /  
865 (SH 47)**  
Metallfuß  
schwarz matt



**022 (SH 45) /  
063 (SH 47)**  
Holzfuß Eiche  
geölt

### Hinweise FüÙe:

742 / 708 / 022:  
506 / 865 / 063:  
Holzfuß:

Fußauswahl unter Armlehne A und B bei Sitzhöhe 45 cm.

Fußauswahl unter Armlehne A und B bei Sitzhöhe 47 cm.

Achtung! Für den Holzfuß Eiche geölt berechnen wir einen Aufpreis!

**Bitte berücksichtigen Sie, dass bei den Auftragsbestätigungen, bei zum Beispiel Longchair, Eckelementen und Hockern, andere Fußnummern bestätigt werden können.**

# LS 994821



## Funktionen

### Querschläfer:

Mit der Querschläfer-Funktion wächst Ihr Sofa auf XXL-Größe. Dazu ziehen Sie die Rollenschublade unter der Sitzfläche hervor. Die darin eingelassene Liegeflächen-Verbreiterung ziehen Sie anschließend leicht nach oben heraus und lassen das Polster sanft auf Sitzflächenhöhe einrasten. Fertig ist Ihre großzügige Liege-/Relaxlandschaft. In Stoff echt bezogen, in Leder mit Spannstoff bezogen.

### Stauraum:

Ob Kissen, Decke oder Zeitschriften - in der Stauraum-Schublade finden alle Accessoires Platz. Die Schublade läuft auf einer rollengelagerten Metallschiene. Beim Einfahren schließt die Frontblende sauber mit dem Sofa-Korpus ab.

### Longchair mit motorischer Relaxfunktion:

Auf Knopfdruck gleitet die Sitzfläche nach vorne und zieht den unteren Teil des Rückens gleichzeitig mit sich. Der sich hierdurch ergebende Neigungswinkel des Rückens sorgt für eine ultimative Entspannungsposition. Der Schalter befindet sich davorstehend, linksseitig jeweils seitlich am Sitzkissen.



Querschläfer



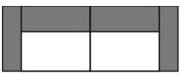
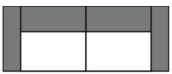
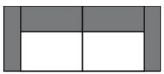

Stauraum








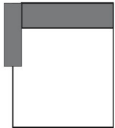

Longchair mit motorischer Relaxfunktion

# LS 994821

Alle Artikel auf einen Blick  
(ohne Typen mit Funktion und Zubehör)

Einzelelemente mit 2 Armlehnen					
					
3-Sitzer XL mit 2 Armlehnen	3-Sitzer mit 2 Armlehnen	2,5-Sitzer mit 2 Armlehnen	2-Sitzer mit 2 Armlehnen		
180 cm + 2 AL	160 cm + 2 AL	140 cm + 2 AL	120 cm + 2 AL		

Einzelelemente mit Armlehne links / rechts					
					
3-Sitzer XL mit Armlehne links / rechts	3-Sitzer mit Armlehne links / rechts	2,5-Sitzer mit Armlehne links / rechts	2-Sitzer mit Armlehne links / rechts		
180 cm + AL	160 cm + AL	140 cm + AL	120 cm + AL		

Basiselemente					
					
Longchair mit Armlehne links / rechts	Longchair maxi mit Armlehne li. / re.	Eckele. m. 1-Sitzer Abschlussteil li. / re.			
AL + 70 x 162 cm	AL + 100 x 162 cm	93 x 220 cm			

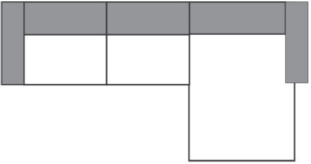
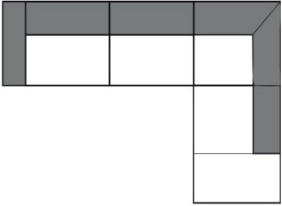




# LS 994821

## Kombinationen


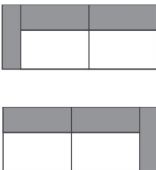
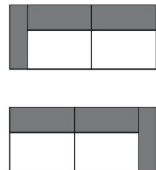
Alle angegebenen Maße sind ohne Armlehnen-Maße. Bitte diese immer, nach Auswahl der Armlehne, noch dazurechnen!

Maße (ca. cm) Höhe 85 / 87 Tiefe 93 Sitzhöhe 45 / 47 Sitztiefe 56			
Art.-Nr.	4039 (Abb.)/4040 (Spiegelbildl.)	591 (Abb.)/590 (Spiegelbildl.)	
Maße	AL + 240 + AL x 162 cm	AL + 233 x 220 cm	
	2,5-Sitzer mit Armlehne links - Longchair maxi mit Armlehne rechts	2,5-Sitzer mit Armlehne links - Eckelement 1-Sitzer mit Abschlusssteil rechts	
Preise in EUR			
Preisgruppe 2			
Preisgruppe 3			
Preisgruppe 4			
Preisgruppe B			
Preisgruppe C			
Preisgruppe L			
Preisgruppe J			
Preisgruppe T			
<b>Aufpreise</b>			
Armlehne klp.			
Holzfuß Eiche			
Rücken PG B,C,L			
Rücken PG J,T			

# LS 994821

## Einzelemente

Alle angegebenen Maße sind ohne Armlehnen-Maße. Bitte diese immer, nach Auswahl der Armlehne, noch dazurechnen!  
Bitte beachten Sie, dass jedes Element mit einer Armlehne aus technischen Gründen immer mit einem Basiselement kombiniert werden muss (Longchair). Elemente mit einer Armlehne können nicht einzeln gestellt oder miteinander kombiniert werden.

Maße (ca. cm)				
Höhe	85 / 87			
Tiefe	93			
Sitzhöhe	45 / 47			
Sitztiefe	56			
Art.-Nr.	3322	3321 / 3323	3002	3001 / 3003
Maße	180 cm + 2 AL	180 cm + AL	160 cm + 2 AL	160 cm + AL
	3-Sitzer XL mit 2 Armlehnen	3-Sitzer XL mit Armlehne links / rechts	3-Sitzer mit 2 Armlehnen	3-Sitzer mit Armlehne links / rechts
Preise in EUR				

Preisgruppe 2				
Preisgruppe 3				
Preisgruppe 4				
Preisgruppe B				
Preisgruppe C				
Preisgruppe L				
Preisgruppe J				
Preisgruppe T				


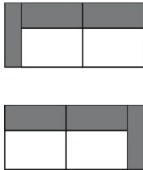
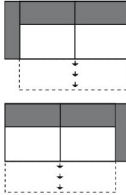

### Aufpreise

Universalstützfuß				
Armlehne klp.				
Holzfuß Eiche				
Rücken PG B,C,L				
Rücken PG J,T				

# LS 994821

## Einzelemente

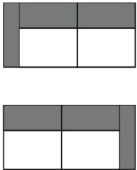
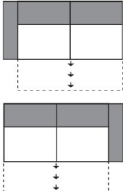
Alle angegebenen Maße sind ohne Armlehnen-Maße. Bitte diese immer, nach Auswahl der Armlehne, noch dazurechnen!  
Bitte beachten Sie, dass jedes Element mit einer Armlehne aus technischen Gründen immer mit einem Basiselement kombiniert werden muss (Longchair). Elemente mit einer Armlehne können nicht einzeln gestellt oder miteinander kombiniert werden.

Maße (ca. cm) Höhe 85 / 87 Tiefe 93 Sitzhöhe 45 / 47 Sitztiefe 56				
Art.-Nr.	2502	2501 / 2503	2048 / 2049	2002
Maße	140 cm + 2 AL	140 cm + AL	140 cm + AL	120 cm + 2 AL
	2,5-Sitzer mit 2 Armlehnen	2,5-Sitzer mit Armlehne links / rechts	2,5-Sitzer mit Armlehne links / rechts mit Querschläfer	2-Sitzer mit 2 Armlehnen
Preise in EUR				Rücken echt
Preisgruppe 2				
Preisgruppe 3				
Preisgruppe 4				
Preisgruppe B				
Preisgruppe C				
Preisgruppe L				
Preisgruppe J				
Preisgruppe T				
<b>Aufpreise</b>				
Universalstützfuß				
Armlehne klp.				
Holzfuß Eiche				
Rücken PG B,C,L				
Rücken PG J,T				

# LS 994821

## Einzelemente

Alle angegebenen Maße sind ohne Armlehnen-Maße. Bitte diese immer, nach Auswahl der Armlehne, noch dazurechnen!  
Bitte beachten Sie, dass jedes Element mit einer Armlehne aus technischen Gründen immer mit einem Basiselement kombiniert werden muss (Longchair). Elemente mit einer Armlehne können nicht einzeln gestellt oder miteinander kombiniert werden.




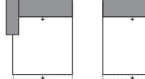
Maße (ca. cm) Höhe 85 / 87 Tiefe 93 Sitzhöhe 45 / 47 Sitztiefe 56				
Art.-Nr.	2001 / 2003	2021 / 2023		
Maße	120 cm + AL	120 cm + AL		
	2-Sitzer mit Armlehne links / rechts	2-Sitzer mit Armlehne li. / re. mit Querschläfer		
Preise in EUR	Rücken echt	Rücken echt		
Preisgruppe 2				
Preisgruppe 3				
Preisgruppe 4				
Preisgruppe B				
Preisgruppe C				
Preisgruppe L				
Preisgruppe J				
Preisgruppe T				
<b>Aufpreise</b>				
Universalstützfuß				
Armlehne klp.				
Holzfuß Eiche				



# LS 994821

## Basiselemente

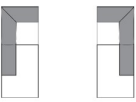
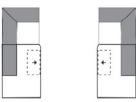
Alle angegebenen Maße sind ohne Armlehnen-Maße. Bitte diese immer, nach Auswahl der Armlehne, noch dazurechnen!

Maße (ca. cm) Höhe 85 / 87 Tiefe 93 Sitzhöhe 45 / 47 Sitztiefe 56 Longchair 124 - 136					
	Art.-Nr.	6021 / 6023	6061 / 6063	6801 / 6803	6791 / 6793
	Maße	AL + 70 x 162 cm	AL + 70 x 162-189 cm	AL + 100 x 162 cm	AL + 100 x 162-189
		Longchair mit Armlehne links / rechts	Longchair mit Armlehne links / rechts motorisch	Longchair maxi mit Armlehne links / rechts	Longchair maxi mit Armlehne links / rechts motorisch
	Preise in EUR	Rücken echt	Rücken echt	Rücken echt	Rücken echt
	Preisgruppe 2				
Preisgruppe 3					
Preisgruppe 4					
Preisgruppe B					
Preisgruppe C					
Preisgruppe L					
Preisgruppe J					
Preisgruppe T					
<b>Aufpreise</b>					
Armlehne klp.					
Holzfuß Eiche					

# LS 994821





## Basiselemente

Alle angegebenen Maße sind ohne Armlehnen-Maße. Bitte diese immer, nach Auswahl der Armlehne, noch dazurechnen!

Maße (ca. cm) Höhe 85 / 87 Tiefe 93 Sitzhöhe 45 / 47 Sitztiefe 56 Sitztiefe Longchair 124 - 136				
Art.-Nr.	6011 / 6013	6009 / 6010		
Maße	93 x 220 cm	93 x 220 cm		
	Eckelement mit 1-Sitzer Abschlussteil links / rechts	Eckelement mit 1-Sitzer Abschlussteil li. / re. mit Stauraum		
Preise in EUR	Rücken echt	Rücken echt		
Preisgruppe 2				
Preisgruppe 3				
Preisgruppe 4				
Preisgruppe B				
Preisgruppe C				
Preisgruppe L				
Preisgruppe J				
Preisgruppe T				
<b>Aufpreise</b>				
Holzfuß Eiche				

# LS 994821

## Zubehör

Maße (ca. cm) Höhe 85 / 87 Tiefe 93 Sitzhöhe 45 / 47 Sitztiefe 56				
Art.-Nr.	9612	9736	9613	9737
Maße	71 x 71 cm	71 x 71 cm	126 x 76 cm	126 x 76 cm
	Hocker	Hocker mit Stauraum	Hockerbank	Hockerbank mit Stauraum
Preise in EUR	Nur in Soft erhältlich!	Nur in Soft erhältlich!	Nur in Soft erhältlich!	Nur in Soft erhältlich!





Preisgruppe 2				
Preisgruppe 3				
Preisgruppe 4				
Preisgruppe B				
Preisgruppe C				
Preisgruppe L				
Preisgruppe J				
Preisgruppe T				

### Aufpreise

Holzfuß Eiche				

# LS 994821

## Zubehör

Maße (ca. cm) Höhe 85 / 87 Tiefe 93 Sitzhöhe 45 / 47 Sitztiefe 56				
Art.-Nr.	9190	9570	9046	7550
Maße	50 x 20 x 15 cm	50 x 25 x 15 cm	48 x 10 x 38 cm	45 x 55 cm
	Kopfstütze (variabel einsteckbar)	Kopfstütze variabel einsteckbar XL	Armlehnkissen	Flutterkissen rechteckig S
Preise in EUR				





Preisgruppe 2				
Preisgruppe 3				
Preisgruppe 4				
Preisgruppe B				
Preisgruppe C				
Preisgruppe L				
Preisgruppe J				
Preisgruppe T				

Aufpreise				




# LS 994821

## Zubehör

Maße (ca. cm) Höhe 85 / 87 Tiefe 93 Sitzhöhe 45 / 47 Sitztiefe 56				
Art.-Nr.	7552	7546	9009	9205
Maße	55 x 55 cm	75 x 75 cm	40 x 40 cm	50 x 50 cm
	Flatterkissen quadratisch S	Flatterkissen quadratisch M	Kissen viereckig	Kissen
Preise in EUR				
<b>Preisgruppe 2</b>				
<b>Preisgruppe 3</b>				
<b>Preisgruppe 4</b>				
<b>Preisgruppe B</b>				
<b>Preisgruppe C</b>				
<b>Preisgruppe L</b>				
<b>Preisgruppe J</b>				
<b>Preisgruppe T</b>				
<b>Aufpreise</b>				

# LS 994821

Zubehör

Maße (ca. cm) Höhe 85 / 87 Tiefe 93 Sitzhöhe 45 / 47 Sitztiefe 56				
Art.-Nr.	9002			
Maße	60 x 40 cm			
	Kissen			
Preise in EUR				
<b>Preisgruppe 2</b>				
<b>Preisgruppe 3</b>				
<b>Preisgruppe 4</b>				
<b>Preisgruppe B</b>				
<b>Preisgruppe C</b>				
<b>Preisgruppe L</b>				
<b>Preisgruppe J</b>				
<b>Preisgruppe T</b>				
<b>Aufpreise</b>				