



Zusammenstellung:
12 / 80 / 04
Bezug:
22 Longlife Soft basalt



CUMULY
-MAXI-

passendes Modell in Mini-Ausführung
siehe Modell 4878

passendes Modell in Maxi-Ausführung mit Wallfree-Beschlag
siehe Modell 4979

4978



passender Cumuly-Flex 7239
auch mit Aufstehhilfe



passender Cumuly 7978
mit stufenlos
verstellbarer Nackenstütze

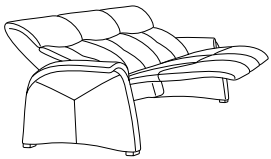
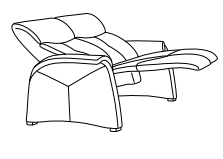
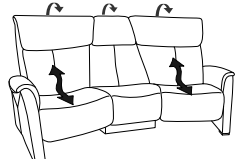

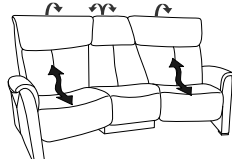


Trapezsofa 72
mit Cumuly-Funktion. Die Rückenlehne im Mittelteil ist zum Tisch nach vorne
und das geteilte Rückenelement nach hinten zu klappen.



Typenplan 4978

mit Cumuly-Funktion und hohem Rücken

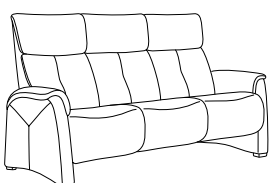
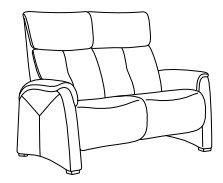

<p>"S" = manuell</p>  <p>B/T/H: 201/91/106</p> <p>82 mit normaler Fußstütze</p>	<p>"S" = manuell "E" = elektrisch</p>  <p>B/T/H: 144/91/106</p> <p>80 mit normaler Fußstütze</p>	<p>"S" = manuell "E" = elektrisch</p>  <p>B/T/H: 206/105/106</p> <p>75 mit normaler Fußstütze</p>		<p>"S" = manuell "E" = elektrisch</p>  <p>B/T/H: 206/105/106</p> <p>72 mit normaler Fußstütze</p>
<p>42 mit verlängerter Fußstütze</p>	<p>40 mit verlängerter Fußstütze</p>	<p>45 mit verlängerter Fußstütze</p>	<p>NEU!</p>	<p>44 mit verlängerter Fußstütze</p>

Rückenverstellung mit Gasdruckfeder
Kopfteil im Neigungswinkel stufenlos verstellbar



bei der Variante 72 ist die Rückenlehne zum Tisch nach vorne und das geteilte Rückenelement nach hinten klappbar.

fester Sitz - hoher Rücken

 <p>12 B/T/H: 201/91/106</p>	 <p>10 B/T/H: 144/91/106</p>	 <p>04 B/T/H: 76/91/106</p>
--	--	---

Hocker



01
B/T/H: 78/58/42

- für Streifen- Karo-, Mohair- und Rapportstoffe nicht geeignet

- Unter 4878 ist dieses Modell auch als MINI-Variante mit geringerer Sitzhöhe und Sitztiefe erhältlich:

4878: - Sitzhöhe: 42 cm
- Sitztiefe: 45 cm

4978 - Sitzhöhe: 44 cm
- Sitztiefe: 50 cm

- passender Cumuly-Sessel 7978

- passender Zerostress-Sessel 7037

- passender Cumuly-Flex-Sessel 7239 mit Aufstehhilfe

- passender Beistelltisch 0842 und 0870 für Trapezsofa (s. Tischregister)

- iWizz ist bei den Varianten 75 und 72 möglich

- die Holzablageplatte bei den Trapezsofas ist wahlweise in:
 - 43 Buche (Farbe lt. Beiztonkarte)
 - 57 Kernbuche
 - 58 Wildeiche

Rücken

Sitz wahlweise in

Verarbeitung

Rückenspannteil „echt“

sichtbare Holzteile wahlweise in

Hochlehner








43 Buche (Farbe lt. Beiztonkarte)

58 Wildeiche

