

Modell: 5021



Produktinfo

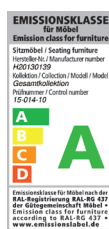
Stand 06/2022



1,5-Sitzer medium mit Armlehne links - 1,5-Sitzer medium ohne Armlehnen - Longchair groß mit Armlehne rechts



1,5-Sitzer medium AL - 1,5-Sitzer medium oA - Longchair groß AR



www.blauer-engel.de/uz148



Longlife by 3C Care

Modell: 5021

Modellcheckliste

Damit Sie keine unserer Auswahlmöglichkeiten vergessen...

Nutzen Sie diese Modellcheckliste, um mit Ihrem Kunden alle Optionen zu besprechen.

Ein absolutes Muss

Folgende Auswahlmöglichkeiten müssen bei diesem Modell berücksichtigt werden (bei der Bestellung unbedingt mit angeben):

Sitzausführung

Armlehnen

Füße

Funktionen

Haben Sie Ihrem Kunden die Vorteile von folgenden Funktionen erläutert?

teilmotorische Relaxfunktion

Zubehör

Haben Sie Ihren Kunden über die Auswahl unserer Zubehörartikel informiert?

Hocker

Hockerbank

Kissen

Modell: 5021



Aufbau und Bestellhinweise

Gestell: Tragende Teile des Gestells aus Massivholz und Holzwerkstoffen, Flächen mit Polsterpappe verblendet.

Sitz: Unterfederung mit dauerelastischen Stahl-Wellenfedern und einer oberseitigen Abdeckung.

Soft: Sitz aus PUR-Schaum (mind. RG 35). Sitz abgedeckt mit Wattevlies.
(Abbildung siehe „Aufbau, Bestellhinweise und Querschnitte“)



Federkern: Federkernsitz aus gezogenem Federstahldraht (außer Hocker). Sitz abgedeckt mit Textilvlies, PUR-Schaum (mind. RG 35) und Wattevlies.
(Abbildung siehe „Querschnitte und Bestellhinweise“)



Rücken: Rücken aus ergonomisch geformtem PUR-Schaumstoff (mind. RG 25). Abdeckung aus Wattevlies. Die Rückenspannteile sind im Stoff echt bezogen, in Leder gegen Aufpreis lieferbar.

Polsterung: Weicher, lockerer Polsteraufbau, bei dem eine modellbedingte oder gestalterisch gewünschte Wellenbildung der Bezüge, sowie Sitzabdrücke warentypisch sind. Die Polsterung wird sich der Körperform anpassen bzw. die Sitzfestigkeit leicht nachlassen. Geringfügige Unterschiede in der Sitzhärte bei Anbaugruppen sind konstruktionsbedingt und daher kein Beanstandungsgrund.

Maße: Höhe: **83 - 110 cm**
Tiefe: **90 - 179 cm**
Sitzhöhe: **47 cm**
Sitztiefe: **53 - 108 cm**

Hockerbank: Nur in der Sitzhöhe 46 cm lieferbar.

Aufbau und Bestellhinweise

Sonstiges:

Alle verwendeten Materialien entsprechen den Anforderungen der DGM laut RAL GZ 430. Die Nahtverteilung kann bei Stoff-, Leder- oder Kunstlederverarbeitung unterschiedlich ausfallen.

Ein Abzeichnen bei Steppmatten und Kissen ist design- oder konstruktionsbedingt. Die Verarbeitung von Zier-, Kapp- oder Doppelnähten kann in den Stoff-, Leder- oder Kunstledervarianten unterschiedlich ausfallen.

Kappnaht: Die Garnfarbe ist dem jeweiligen Bezugsmaterial und dessen Farbe angepasst. Alle Rückenspannteile werden standardmäßig im jeweiligen Originalbezug geliefert. In Leder gegen Mehrpreis lieferbar. Materialbezogene Hinweise finden Sie in unseren Stoff- und Lederlaschen auf der Rückseite bei den einzelnen Stoffen und Lederqualitäten.

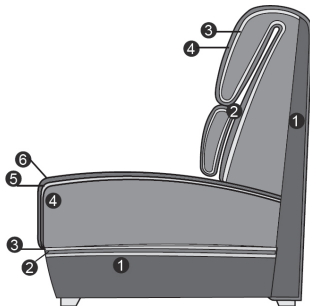
Alle in der Preisliste genannten Werte sind ca. Maße in Zentimeter, ermittelt nach üblicher Messmethode (s. RAL GZ 430) und im unbenutzten Neuzustand.

Bitte beachten Sie, dass bei sehr legere gepolsterten Polstermöbeln im Zuge der Nutzung insbesondere in der Sitzhöhe und Sitztiefe erkennbare Maßabweichungen zu den hier angegebenen Maßen auftreten können. Änderungen in Form, Farbe und Konstruktion im Rahmen des technischen Fortschritts behalten wir uns vor.

Bitte notieren Sie Bestellungen immer davorstehend von links nach rechts!

Querschnitte und Bestellhinweise

Sitz: Soft / Rücken: Soft



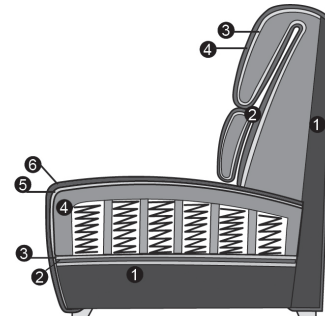
Sitz

1. Gestell
2. Wellenunterfederung
3. Abdeckung der Wellenfeder
4. Schaum (fest markierter Sitz)
5. Abdeckung aus Watte
6. Bezugsmaterial

Rücken

1. Gestell
2. Schaum (fester Rücken)
3. Abdeckung aus Watte
4. Bezugsmaterial

Sitz: Federkern / Rücken: Soft



Sitz

1. Gestell
2. Wellenunterfederung
3. Abdeckung der Wellenfeder
4. Federkern (fest markierter Sitz)
5. Abdeckung aus Watte
6. Bezugsmaterial

Rücken

1. Gestell
2. Schaum (fester Rücken)
3. Abdeckung aus Watte
4. Bezugsmaterial

Modell: 5021



Armlehnenauswahl

Bitte geben Sie **IMMER** die gewünschte Armlehne an, ein Armlehnenmix ist nicht möglich!



Armlehne A



Armlehne B
klappbar

Hinweise Armlehnen:

Armlehne A:

Gesamtbreite ca. 33 cm

Armlehne B:

Gesamtbreite ca. 33 cm - gegen Aufpreis erhältlich!

Füße können konstruktionsbedingt in der Breite und Größe pro Type unterschiedlich ausfallen!



728
Metallfuß
chrom glänzend



191
Metallfuß
schwarz matt



183
Holzfuß Eiche
geölt

Hinweise Füße:

728:

Fußauswahl unter Armlehne A und B.

191:

Fußauswahl unter Armlehne A und B.

Holzfuß 183:

Für den Holzfuß Eiche geölt berechnen wir einen Aufpreis !

Bitte berücksichtigen Sie, dass bei den Auftragsbestätigungen, bei zum Beispiel Longchair, Eckelementen und Hockern, andere Fußnummern bestätigt werden können.

Modell: 5021



Funktionen

Relaxfunktion teilmotorisch:

Sie können das Fußteil zur Verlängerung der Beinauflage sowie den Neigungswinkel des Rückens per Touch-Schalter auf Ihre Idealposition einstellen. Zudem verfügt Ihre Garnitur über eine Verstellmöglichkeit des Kopfteils (manuell). Die Verstellung des Kopfteils wird durch hochklappen des vorderen Rückens erreicht. Die Position des Kopfteils kann somit individuell auf Ihre Wünsche eingestellt werden.

Elemente mit einer teilmotorischen Verstellung sind mit **Touch-Schaltern** versehen. Die Schalter befinden sich an der Armlehenseite oder davorstehend, linksseitig (bei Typen ohne Armlehne) jeweils seitlich am Sitzkissen. Die jeweilige Bedienungsanleitung liegt dem Möbel bei. Achtung! Das Stellmaß zur Wand verändert sich bei der Relaxfunktion. Die Elemente mit Funktion müssen ca. 30 cm von der Wand gestellt werden.

Rückenverstellung:

Der Rücken ist bei jedem Element standardmäßig variabel verstellbar – Im Handumdrehen wird aus einer niedrigen Garnitur ein Hochlehner! Beim manuellen Hochstellen des Rückens verändert sich die Gesamttiefe Ihres Sofas, dabei neigt sich das Kopf- bzw. Rückenteil leicht nach hinten und sorgt für eine bequemere Position mit mehr Sitztiefe.

Gesamttiefe:

90 cm Rückenteil runtergeklappt / 99 cm Rückenteil hochgeklappt / 179 cm Element mit Relaxfunktion



Relaxfunktion



Rückenverstellung

Bestellhinweise

Kombinationsmöglichkeiten:

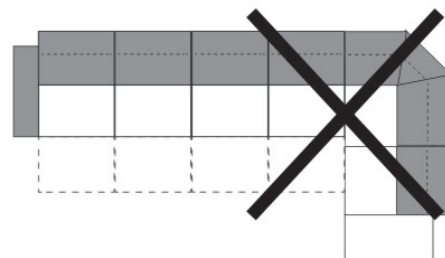
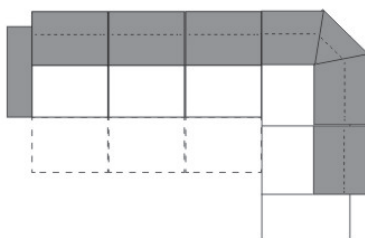
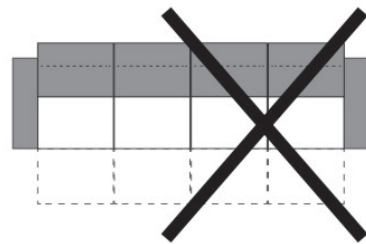
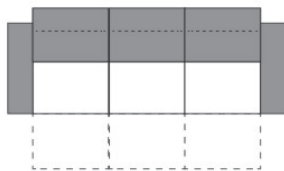
Ein direktes Zusammenstellen von festen Einzeltypen (3-, 2,5-, 2-Sitzer) und Einzeltypen, die für eine Relaxfunktion ausgelegt sind (Sitzraster 62,5, 74, 82) ist nicht möglich. Diese Elemente haben eine unterschiedliche Gestellbasis, die nicht miteinander kombinierbar ist. Eine Kombination dieser Elemente in einer Garnitur ist nur dann stellbar, wenn die Elemente mit einem Basistypen (z.B. Spitzeckteil, etc.) verbunden werden.

Bitte beachten Sie bei Ihrer Planung, dass **maximal drei Elemente**, die für eine Relaxfunktion ausgelegt sind (Sitzraster 62,5, 74, 82), **aneinander gereiht werden dürfen!** **Bei mehr als 3 Elementen, ob mit oder ohne Relaxfunktion, besteht Kippgefahr!**

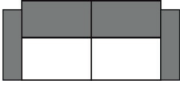
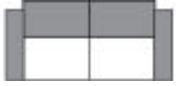
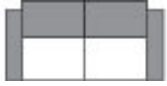
Ein Einsetzen des Universalstützfußes ist aus konstruktionsgründen ebenfalls nicht möglich. Bitte berücksichtigen Sie die Hinweise bei der Planung Ihrer Garnitur!

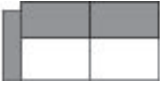
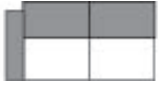
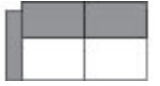
Stützfüße:

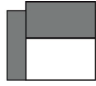
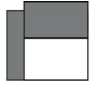
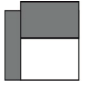
Bitte berücksichtigen Sie, dass die Elemente mit den Sitzrastern 82, 74 und 62,5 über zusätzliche zurückgesetzte schwarze Stützfüße verfügen! Diese sind unter den Elementen sichtbar!






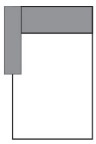

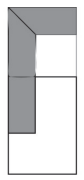
Alle Artikel auf einen Blick
(ohne Typen mit Funktion und Zubehör)

Einzelelemente mit 2 Armlehnen					
					
3-Sitzer mit 2 Armlehnen	2,5-Sitzer mit 2 Armlehnen	2-Sitzer mit 2 Armlehnen			
164 cm + 2 AL	148 cm + 2 AL	125 cm + 2 AL			

Einzelelemente mit Armlehne links / rechts					
					
3-Sitzer mit Armlehne links / rechts	2,5-Sitzer mit Armlehne links / rechts	2-Sitzer mit Armlehne links / rechts			
164 cm + AL	148 cm + AL	125 cm + AL			

Einzelelemente für Relaxfunktion mit AL links / rechts					
					
1,5-Sitzer mit Armlehne links / rechts	1,5-Sitzer medium mit Armlehne links / rechts	1-Sitzer mit Armlehne links / rechts			
82 cm + AL	74 cm + AL	62,5 cm + AL			

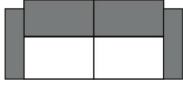
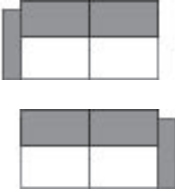
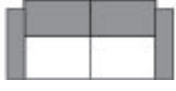
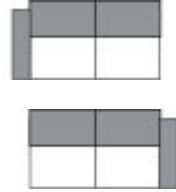
Einzelelemente für Relaxfunktion ohne Armlehnen					
					
1,5-Sitzer ohne Armlehnen	1,5-Sitzer medium ohne Armlehnen	1-Sitzer ohne Armlehne			
82 cm	74 cm	62,5 cm			

Basiselemente					
					
Longchair mit Armlehne links / rechts	Longchair groß mit Armlehne links / rechts	Ecke + 1-Sitzer m. Abschlussteil li./re.			
AL + 74 x 170 cm	AL + 89 x 170 cm	114 x 241 cm			

Einzelemente

Bitte beachten Sie, dass jedes Element mit einer Armlehne aus technischen Gründen immer mit einem Basiselement kombiniert werden muss (z.B. Longchair oder Umbauecke ...). Elemente mit nur einer Armlehne können nicht einzeln gestellt oder miteinander kombiniert werden. Alle angegebenen Maße sind ohne Armlehnen-Maße. Bitte diese immer, nach Auswahl der Armlehne, noch dazurechnen!

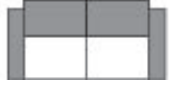
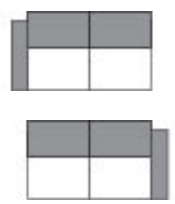
* Diese Elemente sind nicht mit einer teilmotorischen Relaxfunktion kombinierbar!

Maße (ca. cm) Höhe 83-110 Tiefe 90-179 Sitzhöhe 47 Sitztiefe 53-108				
Art.-Nr.	3002 *	3001 / 3003 *	2502 *	2501 / 2503 *
Maße	164 cm + 2 AL	164 cm + AL	148 cm + 2 AL	148 cm + AL
	3-Sitzer mit 2 Armlehnen	3-Sitzer mit Armlehne links / rechts	2,5-Sitzer mit 2 Armlehnen	2,5-Sitzer mit Armlehne links / rechts
Preise in EUR				
Preisgruppe 2	0,-	0,-	0,-	0,-
Preisgruppe 3	0,-	0,-	0,-	0,-
Preisgruppe 4	0,-	0,-	0,-	0,-
Preisgruppe B	0,-	0,-	0,-	0,-
Preisgruppe C	0,-	0,-	0,-	0,-
Preisgruppe L	0,-	0,-	0,-	0,-
Preisgruppe J	0,-	0,-	0,-	0,-
Preisgruppe T	0,-	0,-	0,-	0,-
Aufpreise				
Rücken Leder	0,-	0,-	0,-	0,-
Holzfuß Eiche	0,-	0,-	0,-	0,-
Armlehne klp.	0,-	0,-	0,-	0,-

Einzelemente

Bitte beachten Sie, dass jedes Element mit einer Armlehne aus technischen Gründen immer mit einem Basiselement kombiniert werden muss (z.B. Longchair oder Umbauecke ...). Elemente mit nur einer Armlehne können nicht einzeln gestellt oder miteinander kombiniert werden. Alle angegebenen Maße sind ohne Armlehnen-Maße. Bitte diese immer, nach Auswahl der Armlehne, noch dazurechnen!

*** Diese Elemente sind nicht mit einer teilmotorischen Relaxfunktion kombinierbar!**

Maße (ca. cm) Höhe 83-110 Tiefe 90-179 Sitzhöhe 47 Sitztiefe 53-108				
Art.-Nr.	2002 *	2001 / 2003 *		
Maße	125 cm + 2 AL	125 cm + AL		
	2-Sitzer mit 2 Armlehnen	2-Sitzer mit Armlehne links / rechts		
Preise in EUR	Rücken echt	Rücken echt		
Preisgruppe 2	0,-	0,-		
Preisgruppe 3	0,-	0,-		
Preisgruppe 4	0,-	0,-		
Preisgruppe B	0,-	0,-		
Preisgruppe C	0,-	0,-		
Preisgruppe L	0,-	0,-		
Preisgruppe J	0,-	0,-		
Preisgruppe T	0,-	0,-		

Aufpreise

Holzfuß Eiche	0,-	0,-		
Armlehne klp.	0,-	0,-		

Modell: 5021



Einzelemente für Relaxfunktion

Alle angegebenen Maße sind ohne Armlehnen-Maße. Bitte diese immer, nach Auswahl der Armlehne, noch dazurechnen!

Maße (ca. cm) Höhe 83-110 Tiefe 90-179 Sitzhöhe 47 Sitztiefe 53-108				
Art.-Nr.	4593 / 4595	4592	4601 / 4603	4600
Maße	82 cm + AL	82 cm	82 cm + AL	82 cm
	1,5-Sitzer mit Armlehne links / rechts	1,5-Sitzer ohne Armlehnen	1,5-Sitzer mit Armlehne links / rechts mit teilmotorischer Relaxfunktion	1,5-Sitzer ohne Armlehnen mit teilmotorischer Relaxfunktion
Preise in EUR				
Preisgruppe 2	0,-	0,-	0,-	0,-
Preisgruppe 3	0,-	0,-	0,-	0,-
Preisgruppe 4	0,-	0,-	0,-	0,-
Preisgruppe B	0,-	0,-	0,-	0,-
Preisgruppe C	0,-	0,-	0,-	0,-
Preisgruppe L	0,-	0,-	0,-	0,-
Preisgruppe J	0,-	0,-	0,-	0,-
Preisgruppe T	0,-	0,-	0,-	0,-
Aufpreise				
Rücken Leder	0,-	0,-	0,-	0,-
Holzfuß Eiche	0,-		0,-	
Armlehne klp.	0,-		0,-	

Modell: 5021





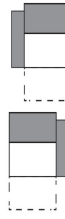

Einzelelemente für Relaxfunktion

Alle angegebenen Maße sind ohne Armlehnen-Maße. Bitte diese immer, nach Auswahl der Armlehne, noch dazurechnen!

Maße (ca. cm) Höhe 83-110 Tiefe 90-179 Sitzhöhe 47 Sitztiefe 53-108				
Art.-Nr.	4577 / 4579	4576	4585 / 4587	4584
Maße	74 cm + AL	74 cm	74 cm + AL	74 cm
	1,5-Sitzer medium mit Armlehne links / rechts	1,5-Sitzer medium ohne Armlehnen	1,5-Sitzer medium mit Armlehne links / rechts	1,5-Sitzer medium ohne Armlehnen mit teilmotorischer Relaxfunktion
Preise in EUR				
Preisgruppe 2	0,-	0,-	0,-	0,-
Preisgruppe 3	0,-	0,-	0,-	0,-
Preisgruppe 4	0,-	0,-	0,-	0,-
Preisgruppe B	0,-	0,-	0,-	0,-
Preisgruppe C	0,-	0,-	0,-	0,-
Preisgruppe L	0,-	0,-	0,-	0,-
Preisgruppe J	0,-	0,-	0,-	0,-
Preisgruppe T	0,-	0,-	0,-	0,-
Aufpreise				
Rücken Leder	0,-	0,-	0,-	0,-
Holzfuß Eiche	0,-		0,-	
Armlehne klp.	0,-		0,-	

Einzelemente für Relaxfunktion

Alle angegebenen Maße sind ohne Armlehnen-Maße. Bitte diese immer, nach Auswahl der Armlehne, noch dazurechnen!

Maße (ca. cm) Höhe 83-110 Tiefe 90-179 Sitzhöhe 47 Sitztiefe 53-108				
Art.-Nr.	4561 / 4563	4560	4569 / 4571	4568
Maße	62,5 cm + AL	62,5 cm	62,5 cm + AL	62,5 cm
	1-Sitzer mit Armlehne links / rechts	1-Sitzer ohne Armlehne	1-Sitzer mit Armlehne links / rechts mit teilmotorischer Relaxfunktion	1-Sitzer ohne Armlehnen mit teilmotorischer Relaxfunktion
Preise in EUR	Rücken echt	Rücken echt	Rücken echt	Rücken echt
Preisgruppe 2	0,-	0,-	0,-	0,-
Preisgruppe 3	0,-	0,-	0,-	0,-
Preisgruppe 4	0,-	0,-	0,-	0,-
Preisgruppe B	0,-	0,-	0,-	0,-
Preisgruppe C	0,-	0,-	0,-	0,-
Preisgruppe L	0,-	0,-	0,-	0,-
Preisgruppe J	0,-	0,-	0,-	0,-
Preisgruppe T	0,-	0,-	0,-	0,-

Aufpreise

Holzfuß Eiche	0,-		0,-	
Armlehne klp.	0,-		0,-	

Modell: 5021



Basiselemente

Alle angegebenen Maße sind ohne Armlehnen-Maße. Bitte diese immer, nach Auswahl der Armlehne, noch dazurechnen!

Maße (ca. cm) Höhe 83-110 Tiefe 90-179 Sitzhöhe 47 Sitztiefe 53 - 59 Longchair 124-130				
Art.-Nr.	6021 / 6023	6051 / 6053	6011 / 6013	
Maße	AL + 74 x 170 cm	AL + 89 x 170 cm	114 x 241 cm	
	Longchair mit Armlehne links / rechts	Longchair groß mit Armlehne links / rechts	Eckelement + 1-Sitzer + Abschlussteil links / rechts	
Preise in EUR	Rücken echt	Rücken echt	Rücken echt	
Preisgruppe 2	0,-	0,-	0,-	
Preisgruppe 3	0,-	0,-	0,-	
Preisgruppe 4	0,-	0,-	0,-	
Preisgruppe B	0,-	0,-	0,-	
Preisgruppe C	0,-	0,-	0,-	
Preisgruppe L	0,-	0,-	0,-	
Preisgruppe J	0,-	0,-	0,-	
Preisgruppe T	0,-	0,-	0,-	





Aufpreise

Holzfuß Eiche	0,-	0,-	0,-	
Armlehne klp.	0,-	0,-		

Modell: 5021



Zubehör

Maße (ca. cm) Höhe 83-110 Tiefe 90-179 Sitzhöhe 47 Sitztiefe 53-108				
Art.-Nr.	9050	9060	9573	9580
Maße	74 x 46 x 74 cm	109 x 46 x 65 cm	109 x 46 x 65 cm	53,5 x 25 x 8 cm
	Hocker	Hockerbank	Hockerbank auf Rollen	Nierenkissen (SR 62,5)
Preise in EUR	Nur in Soft erhältlich!	Nur in Soft erhältlich!	Nur in Soft erhältlich!	

Preisgruppe 2	0,-	0,-	0,-	0,-
Preisgruppe 3	0,-	0,-	0,-	0,-
Preisgruppe 4	0,-	0,-	0,-	0,-
Preisgruppe B	0,-	0,-	0,-	0,-
Preisgruppe C	0,-	0,-	0,-	0,-
Preisgruppe L	0,-	0,-	0,-	0,-
Preisgruppe J	0,-	0,-	0,-	0,-
Preisgruppe T	0,-	0,-	0,-	0,-

Aufpreise

Holzfuß Eiche	0,-	0,-		

Aufpreise

Bitte beachten Sie:

Die beschriebenen Typen mit Funktion enthalten den hier aufgeführten Aufpreis bereits.

Lediglich die Aufpreise für klappbare Armlehnen und die, die direkt unter den Typen aufgeführt sind, müssen addiert werden.

	Teilmotorische Relaxfunktion pro Sitzraster	Armlehne B (klappbar)	Rücken echt in Leder 3-Sitzer	Rücken echt in Leder 2,5-Sitzer
--	---	-----------------------	-------------------------------	---------------------------------

Preisgruppe 2	0,-	0,-	-	-
Preisgruppe 3	0,-	0,-	-	-
Preisgruppe 4	0,-	0,-	-	-
Preisgruppe B	0,-	0,-	0,-	0,-
Preisgruppe C	0,-	0,-	0,-	0,-
Preisgruppe L	0,-	0,-	0,-	0,-
Preisgruppe J	0,-	0,-	0,-	0,-
Preisgruppe T	0,-	0,-	0,-	0,-

	Rücken echt (nur Leder) beim 1,5er m. AL.li.re.u.o.AL(SR 82) pro Sitzraster	Rücken echt (nur Leder) beim 1,5er medium m. AL.li.re.u.o.AL(SR 74) pro		
--	---	---	--	--

Preisgruppe 2	-	-		
Preisgruppe 3	-	-		
Preisgruppe 4	-	-		
Preisgruppe B	0,-	0,-		
Preisgruppe C	0,-	0,-		
Preisgruppe L	0,-	0,-		
Preisgruppe J	0,-	0,-		
Preisgruppe T	0,-	0,-		

Deutsche Gütegemeinschaft Möbel & Emissionslabel

Sie sind anspruchsvoll? Gut so - Wir sind es auch!

Daher legen wir großen Wert auf Haltbarkeit, Materialgüte, Langlebigkeit, Sicherheit und Gesundheitsverträglichkeit!

Weil unsere Möbel den hohen Ansprüchen der Gütegemeinschaft Möbel e.V. gerecht werden ist unser gesamtes Sortiment mit dem Gütezeichen „Goldenes M“ und der höchstmöglichen Emissionsklasse A ausgezeichnet



Gütezeichen „Goldenes M“

Fast 50 Jahre Forschung, Laborprüfungen, Praxistests, Vergleiche und wissenschaftlicher Austausch stecken hinter dem RAL Gütezeichen „Goldenes M“.

- Geprüfte Qualität nach Güte- und Prüfbestimmungen RAL-GZ 430
- Garantierte Sicherheit durch aufwendige Labor- und Funktionsprüfungen
- Gesundes Wohnen durch strenge Grenzwerte für Schadstoffe - zum Teil strenger als der Gesetzgeber vorschreibt, die in unabhängigen Prüflaboren festgelegt wurden

Das „Goldene M“ bedeutet für den Möbelkäufer: Dies ist Qualität, auf die Sie sich verlassen können.

Emissionslabel

Ein Expertenkreis der Deutschen Gütegemeinschaft Möbel e.V. hat in Zusammenarbeit mit führenden Prüfinstituten wie dem TÜV Rheinland, der LGA Nürnberg und dem ECO-Institut ein Emissionslabel für Möbel entwickelt.

- Das Label gibt dem Verbraucher Informationen zur Schadstoffemission und soll ihn vor gesundheitlichen Beeinträchtigungen schützen
- Das gesamte Sortiment ist nach diesen Richtlinien klassifiziert
- Der Nachweis der Klassifizierungen erfolgt aufgrund der Einhaltung der Vergabegrundlage mit entsprechenden Schadstoffprüfungen von neutralen Prüfinstituten auf Basis der Anforderungen nach RAL-GZ 430 oder derer des Blauen Engels.

Unsere Produkte erfüllen die höchstmögliche Emissionsklasse „A“, was uns ein ruhiges Gewissen und Ihnen höchstmögliche Sicherheit in Bezug auf die Emissionswerte Ihres Polstermöbels bietet.



Blauer Engel und Longlife

Sie sind anspruchsvoll? Gut so - Wir sind es auch!

Gerade in dem Bereich Leder ist uns ein verantwortungsbewusster Umgang mit Umwelt und Gesundheit sehr wichtig. Unsere Leder sind mit dem „Blauen Engel“ ausgezeichnet, da wir gezielt gesundheitlich unbedenkliche Polsterleder für unsere Möbel auswählen.

Damit unsere Kunden lange Freude an Ihrer Ledergarnitur haben, bieten wir nun die Möglichkeit bis zu 4 Wochen nach dem Kauf des Möbels einen zusätzlichen 5-Jahres-LONGLIFE-Service abzuschließen.



www.blauer-engel.de/uz148

Blauer Engel - Umweltfreundliche Polsterleder

Der Blaue Engel für emissionsarme Polsterleder signalisiert, dass bei den ausgezeichneten Ledern die Umwelt- und Gesundheitsbelastungen von der Produktion über die gesamte Nutzungsdauer, bis hin zur Verwertung und Entsorgung minimiert sind.

Folgende Lederqualitäten sind mit dem Blauen Engel ausgezeichnet:

Dickleder
Soft-Line

Der Blaue-Engel ist das weltweit erfolgreichste Umweltzeichen mit einer Markenbekanntheit von 92%!



Longlife
by 3C Care



5-Jahres-LONGLIFE-Service

Mit den richtigen Reinigungs- und Pflegemitteln erhalten Sie den Wert Ihres Polstermöbels und haben lange Freude daran. Als Teil dieses 5-Jahres-LONGLIFE-Service erhalten Sie eine professionelle, telefonische Beratung, gratis Spezialprodukte und einen kostenlosen Support.

Dieser Service kann für folgende Lederqualitäten abgeschlossen werden:

Dickleder
Mercury

Der 5-Jahres-LONGLIFE-Service bietet Sicherheit für ein Polsterleder, dass besonders langlebig und einfach zu pflegen ist!

Weitere Informationen finden Sie unter www.3c-care.de

OEKO-TEX® STANDARD 100 + klimaneutraler Hersteller

Was ist OEKO-TEX® ?

Zahlreiche unserer Stoffe und Polstermaterialien sind mit dem STANDARD 100 by OEKO-TEX® Label ausgezeichnet. Ist ein textiler Artikel mit diesem Label ausgezeichnet, können Sie sich darauf verlassen, dass dieser Stoff bzw. das Polstermaterial auf Schadstoffe geprüft wurde und der Artikel somit gesundheitlich unbedenklich ist.

Die Angabe welche unserer Bezugstoffe zertifiziert sind und weitere hilfreiche Informationen finden Sie auf unserer Homepage unter <https://www.carina-polstermoebel.de/bezuege/stoffe/>



(Beispiellabel)

Die Auszeichnung bietet Ihnen folgende Vorteile:

- STANDARD 100 by OEKO-TEX® gehört zu den weltweitbekanntesten Labels für schadstoffgeprüfte Textilien. Es steht für Kundenvertrauen und hohe Produktsicherheit.
- Die Prüfung wird von unabhängigen OEKO-TEX® Instituten auf der Grundlage eines umfangreichen OEKO-TEX® Kriterienkataloges durchgeführt.
- Sie berücksichtigen im Prüfverfahren zahlreiche sowohl reglementierte wie nicht-reglementierte Substanzen, die der menschlichen Gesundheit schaden könnten.
- Vielfach gehen die gesetzten Grenzwerte für den STANDARD 100 über nationale und internationale Vorgaben hinaus.
- Der Kriterienkatalog wird mindestens einmal jährlich aktualisiert und um neue wissenschaftliche Erkenntnisse oder gesetzliche Vorgaben erweitert.



Wir sind ein klimaneutraler Möbelhersteller (bilanziell und durch CO₂-Zertifikate)

Wir können mit Stolz sagen, dass wir von der DGM als klimaneutraler Hersteller ausgezeichnet wurden. Unser Handeln orientiert sich stets am ressourcenschonenden Umgang, um so die Lebensgrundlagen von Menschen, Tieren und Pflanzen zu schützen und zu erhalten. Bei 3C ist Nachhaltigkeit nicht nur ein Werbeversprechen - die Entwicklung nachhaltiger Produkte ist für uns eine Selbstverständlichkeit.

Modell: 5021

EU Richtlinien



WEEE-Reg.-Nr. DE 34953752

Informationspflichten gemäß §18 Abs. 2 Elektro- und Elektronikgerätegesetz:

<https://www.bmu.de/themen/wasser-abfall-boden/abfallwirtschaft/statistiken/elektro-und-elektronikaltgeraete/>