

LS 977921



1,5-Sitzer medium mit Armlehne links - 1,5-Sitzer medium ohne Armlehnen - Longchair groß mit Armlehne rechts



1,5-Sitzer medium AL - 1,5-Sitzer medium oA - Longchair groß AR



LS 977921

Modellcheckliste

Damit Sie keine unserer Auswahlmöglichkeiten vergessen...

Nutzen Sie diese Modellcheckliste, um mit Ihrem Kunden alle Optionen zu besprechen.

Ein absolutes Muss

Folgende Auswahlmöglichkeiten müssen bei diesem Modell berücksichtigt werden (bei der Bestellung unbedingt mit angeben):

Sitzausführung

Armlehnen

Füße

Funktionen

Haben Sie Ihrem Kunden die Vorteile von folgenden Funktionen erläutert?

teilmotorische Relaxfunktion

Zubehör

Haben Sie Ihren Kunden über die Auswahl unserer Zubehörartikel informiert?

Hocker

Hockerbank

Kissen



Aufbau und Bestellhinweise

Gestell: Tragende Teile des Gestells aus Massivholz und Holzwerkstoffen, Flächen mit Polsterpappe verblendet.

Sitz: Unterfederung mit dauerelastischen Stahl-Wellenfedern und einer oberseitigen Abdeckung.

Soft: Sitz aus PUR-Schaum (mind. RG 35). Sitz abgedeckt mit Wattevlies.
(Abbildung siehe „Aufbau, Bestellhinweise und Querschnitte“)



Federkern: Federkernsitz aus gezogenem Federstahldraht (außer Hocker). Sitz abgedeckt mit Textilvlies, PUR-Schaum (mind. RG 35) und Wattevlies.
(Abbildung siehe „Querschnitte und Bestellhinweise“)



Rücken: Rücken aus ergonomisch geformtem PUR-Schaumstoff (mind. RG 25). Abdeckung aus Wattevlies. Die Rückenspannteile sind im Stoff echt bezogen, in Leder gegen Aufpreis lieferbar.

Polsterung: Weicher, lockerer Polsteraufbau, bei dem eine modellbedingte oder gestalterisch gewünschte Wellenbildung der Bezüge, sowie Sitzabdrücke warentypisch sind. Die Polsterung wird sich der Körperform anpassen bzw. die Sitzfestigkeit leicht nachlassen. Geringfügige Unterschiede in der Sitzhärte bei Anbaugruppen sind konstruktionsbedingt und daher kein Beanstandungsgrund.

Maße: Höhe: **83 - 110 cm**
Tiefe: **90 - 179 cm**
Sitzhöhe: **47 cm**
Sitztiefe: **53 - 108 cm**

Hockerbank: Nur in der Sitzhöhe 46 cm lieferbar.

LS 977921

Aufbau und Bestellhinweise

Sonstiges:

Alle verwendeten Materialien entsprechen den Anforderungen der DGM laut RAL GZ 430. Die Nahtverteilung kann bei Stoff-, Leder- oder Kunstlederverarbeitung unterschiedlich ausfallen.

Ein Abzeichnen bei Steppmatten und Kissen ist design- oder konstruktionsbedingt.

Die Verarbeitung von Zier-, Kapp- oder Doppelnähten kann in den Stoff-, Leder- oder Kunstledervarianten unterschiedlich ausfallen.

Kappnaht: Die Garnfarbe ist dem jeweiligen Bezugsmaterial und dessen Farbe angepasst. Alle Rückenspannteile werden standardmäßig im jeweiligen Originalbezug geliefert. In Leder gegen Mehrpreis lieferbar. Materialbezogene Hinweise finden Sie in unseren Stoff- und Lederlaschen auf der Rückseite bei den einzelnen Stoffen und Lederqualitäten.

Alle in der Preisliste genannten Werte sind ca. Maße in Zentimeter, ermittelt nach üblicher Messmethode (s. RAL GZ 430) und im unbenutzten Neuzustand.

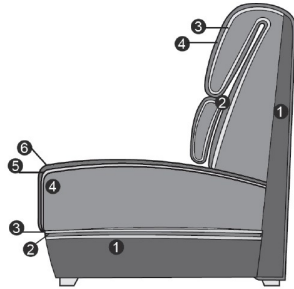
Bitte beachten Sie, dass bei sehr legere gepolsterten Polstermöbeln im Zuge der Nutzung insbesondere in der Sitzhöhe und Sitztiefe erkennbare Maßabweichungen zu den hier angegebenen Maßen auftreten können. Änderungen in Form, Farbe und Konstruktion im Rahmen des technischen Fortschritts behalten wir uns vor.

Bitte notieren Sie Bestellungen immer davorstehend von links nach rechts!

LS 977921

Querschnitte und Bestellhinweise

Sitz: Soft / Rücken: Soft



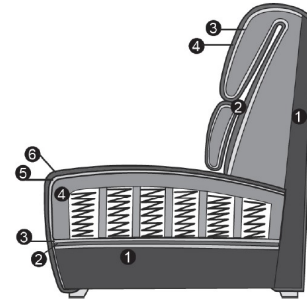
Sitz

1. Gestell
2. Wellenunterfederung
3. Abdeckung der Wellenfeder
4. Schaum (fest markierter Sitz)
5. Abdeckung aus Watte
6. Bezugsmaterial

Rücken

1. Gestell
2. Schaum (fest markierte Rückenkissen)
3. Abdeckung aus Watte
4. Bezugsmaterial

Sitz: Federkern / Rücken: Soft



Sitz

1. Gestell
2. Wellenunterfederung
3. Abdeckung der Wellenfeder
4. Federkern (fest markierter Sitz)
5. Abdeckung aus Watte
6. Bezugsmaterial

Rücken

1. Gestell
2. Schaum (fest markierte Rückenkissen)
3. Abdeckung aus Watte
4. Bezugsmaterial

LS 977921



Armlehnenauswahl

Bitte geben Sie **IMMER** die gewünschte Armlehne an, ein Armlehnenmix ist nicht möglich!



Armlehne A



Armlehne B
klappbar

Hinweise Armlehnen:

Armlehne A: Gesamtbreite ca. 33 cm

Armlehne B: Gesamtbreite ca. 33 cm - gegen Aufpreis erhältlich!

Füße können konstruktionsbedingt in der Breite und Größe pro Type unterschiedlich ausfallen!



728
Metallfuß
chrom glänzend



191
Metallfuß
schwarz matt



025
Holzfuß
Eiche geölt

Hinweise Füße:

728: Fußauswahl unter Armlehne A und B.

191: Fußauswahl unter Armlehne A und B.

Holzfuß: Für den Holzfuß Eiche geölt berechnen wir einen Aufpreis !

Bitte berücksichtigen Sie, dass bei den Auftragsbestätigungen, bei zum Beispiel Longchair, Eckelementen und Hockern, andere Fußnummern bestätigt werden können.

LS 977921



Funktionen

Relaxfunktion teilmotorisch:

Sie können das Fußteil zur Verlängerung der Beinauflage sowie den Neigungswinkel des Rücken per Touch-Schalter auf Ihre Idealposition einstellen.
Zudem verfügt Ihre Garnitur über eine Verstellmöglichkeit des Kopfteils (manuell).
Die Verstellung des Kopfteils wird durch hochklappen des vorderen Rückens erreicht. Die Position des Kopfteils kann somit individuell auf Ihre Wünsche eingestellt werden.

Elemente mit einer teilmotorischen Verstellung sind mit **Touch-Schaltern** versehen. Die Schalter befinden sich an der Armlehenseite oder davorstehend, linksseitig (bei Typen ohne Armlehne) jeweils seitlich am Sitzkissen.
Die jeweilige Bedienungsanleitung liegt dem Möbel bei. Achtung! Das Stellmaß zur Wand verändert sich bei der Relaxfunktion. Die Elemente mit Funktion müssen ca. 30 cm von der Wand gestellt werden.

Rückenverstellung:

Der Rücken ist bei jedem Element standardmäßig variabel verstellbar – Im Handumdrehen wird aus einer niedrigen Garnitur ein Hochlehner!
Beim manuellen Hochstellen des Rückens verändert sich die Gesamttiefe Ihres Sofas, dabei neigt sich das Kopf- bzw. Rückenteil leicht nach hinten und sorgt für eine bequemere Position mit mehr Sitztiefe.

Gesamttiefe:

90 cm Rückenteil runtergeklappt / 99 cm Rückenteil hochgeklappt / 179 cm Element mit Relaxfunktion



Relaxfunktion



Rückenverstellung

LS 977921

Bestellhinweise

Kombinationsmöglichkeiten:

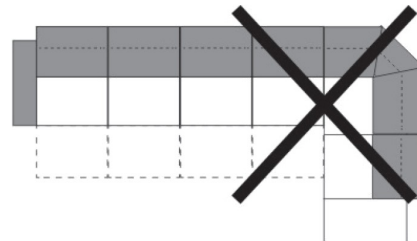
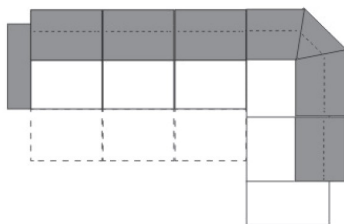
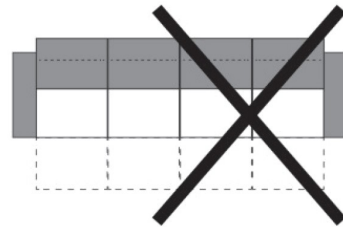
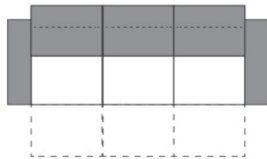
Ein direktes Zusammenstellen von festen Einzeltypen (3-, 2,5-, 2-Sitzer) und Einzeltypen, die für eine Relaxfunktion ausgelegt sind (Sitzraster 62,5, 74, 82) ist nicht möglich. Diese Elemente haben eine unterschiedliche Gestellbasis, die nicht miteinander kombinierbar ist. Eine Kombination dieser Elemente in einer Garnitur ist nur dann stellbar, wenn die Elemente mit einem Basistypen (z.B. Spitzeckteil, etc.) verbunden werden.

Bitte beachten Sie bei Ihrer Planung, dass **maximal drei Elemente**, die für eine Relaxfunktion ausgelegt sind (Sitzraster 62,5, 74, 82), **aneinander gereiht werden dürfen!** Bei mehr als 3 Elementen, ob mit oder ohne Relaxfunktion, besteht Kippgefahr!

Ein Einsetzen des Universalstützfußes ist aus Konstruktionsgründen ebenfalls nicht möglich. Bitte berücksichtigen Sie die Hinweise bei der Planung Ihrer Garnitur!

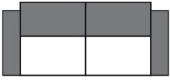
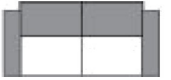
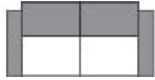
Stützfüße:

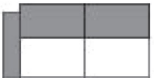
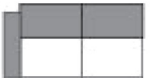
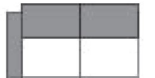
Bitte berücksichtigen Sie, dass die Elemente mit den Sitzrastern 82, 74 und 62,5 über zusätzliche zurückgesetzte schwarze Stützfüße verfügen! Diese sind unter den Elementen sichtbar!

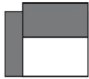
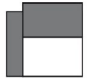
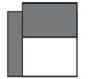



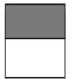
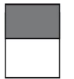
LS 977921

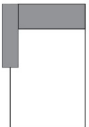

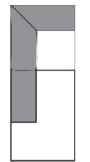
Alle Artikel auf einen Blick
(ohne Typen mit Funktion und Zubehör)

Einzelelemente mit 2 Armlehnen					
					
3-Sitzer mit 2 Armlehnen	2,5-Sitzer mit 2 Armlehnen	2-Sitzer mit 2 Armlehnen			
164 cm + 2 AL	148 cm + 2 AL	125 cm + 2 AL			

Einzelelemente mit Armlehne links / rechts					
					
3-Sitzer mit Armlehne links / rechts	2,5-Sitzer mit Armlehne links / rechts	2-Sitzer mit Armlehne links / rechts			
164 cm + AL	148 cm + AL	125 cm + AL			

Einzelelemente für Relaxfunktion mit AL links / rechts					
					
1,5-Sitzer mit Armlehne links / rechts	1,5-Sitzer medium mit Armlehne links / rechts	1-Sitzer mit Armlehne links / rechts			
82 cm + AL	74 cm + AL	62,5 cm + AL			

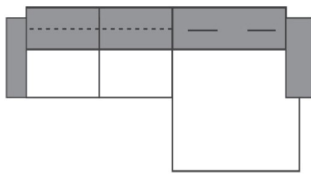

Einzelelemente für Relaxfunktion ohne Armlehnen					
					
1,5-Sitzer ohne Armlehnen	1,5-Sitzer medium ohne Armlehnen	1-Sitzer ohne Armlehnen			
82 cm	74 cm	62,5 cm			

Basiselemente					
					
Longchair mit Armlehne links / rechts	Longchair groß mit Armlehne links / rechts	Eckelement m. 1-Sitzer Abschlussteil li. / re.			
AL + 74 x 170 cm	AL + 89 x 170 cm	114 x 241 cm			

LS 977921

Kombinationen

Zusammenstellungen zum Vorzugspreis nur für die Preisgruppe 2, 3 und 4 (preisgleich und spiegelbildlich)
 Die Addition der Listenpreise ergibt nicht den Gesamtpreis! Die VZ Preise gelten nur für die jeweils abgebildete Kombination.
 Alle angegebenen Maße sind ohne Armlehnen-Maße. Bitte diese immer, nach Auswahl der Armlehne, noch dazurechnen!

Maße (ca. cm) Höhe 83-110 Tiefe 90-179 Sitzhöhe 47 Sitztiefe 53-108			
Art.-Nr.	4061 (Abb.)/4060 (spiegelbildl.)	4067(Abb.) / 4066(spiegelbildl.)	
Maße	AL + 237 + AL x 170 cm	AL + 237 + AL x 170 cm	
	1,5-Sitzer medium mit Armlehne links -1,5-Sitzer medium -Longchair groß mit Armlehne rechts	1,5-Sitzer med. AL links, teilmotor. Relaxfunktion - 1,5-Sitzer med. o. AL, teilmotor. Relaxfunktion - Longchair groß AL rechts	
Preise in EUR			

Preisgruppe 2			
Preisgruppe 3			
Preisgruppe 4			
Preisgruppe B			
Preisgruppe C			
Preisgruppe L			
Preisgruppe J			
Preisgruppe T			

Aufpreise


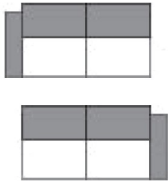
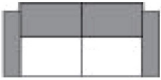
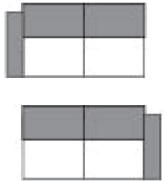
Rücken Leder			
Holzfuß Eiche			
Armlehne klp.			

LS 977921

Einzelemente

Bitte beachten Sie, dass jedes Element mit einer Armlehne aus technischen Gründen immer mit einem Basiselement kombiniert werden muss (z.B. Longchair oder Umbauecke ...). Elemente mit nur einer Armlehne können nicht einzeln gestellt oder miteinander kombiniert werden. Alle angegebenen Maße sind ohne Armlehnen-Maße. Bitte diese immer, nach Auswahl der Armlehne, noch dazurechnen!

* Diese Elemente sind nicht mit einer teilmotorischen Relaxfunktion kombinierbar!

Maße (ca. cm) Höhe 83-110 Tiefe 90-179 Sitzhöhe 47 Sitztiefe 53-108				
Art.-Nr.	3002 *	3001 / 3003 *	2502 *	2501 / 2503 *
Maße	164 cm + 2 AL	164 cm + AL	148 cm + 2 AL	148 cm + AL
	3-Sitzer mit 2 Armlehnen	3-Sitzer mit Armlehne links / rechts	2,5-Sitzer mit 2 Armlehnen	2,5-Sitzer mit Armlehne links / rechts
Preise in EUR				

Preisgruppe 2				
Preisgruppe 3				
Preisgruppe 4				
Preisgruppe B				
Preisgruppe C				
Preisgruppe L				
Preisgruppe J				
Preisgruppe T				

Aufpreise

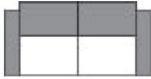
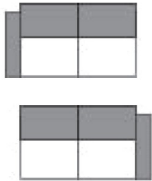
Rücken Leder				
Holzfuß Eiche				
Armlehne klp.				

LS 977921

Einzelemente

Bitte beachten Sie, dass jedes Element mit einer Armlehne aus technischen Gründen immer mit einem Basiselement kombiniert werden muss (z.B. Longchair oder Umbauecke ...). Elemente mit nur einer Armlehne können nicht einzeln gestellt oder miteinander kombiniert werden. Alle angegebenen Maße sind ohne Armlehnen-Maße. Bitte diese immer, nach Auswahl der Armlehne, noch dazurechnen!

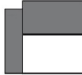

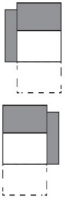
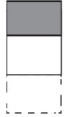
* Diese Elemente sind nicht mit einer teilmotorischen Relaxfunktion kombinierbar!

Maße (ca. cm) Höhe 83-110 Tiefe 90-179 Sitzhöhe 47 Sitztiefe 53-108				
Art.-Nr.	2002 *	2001 / 2003 *		
Maße	125 cm + 2 AL	125 cm + AL		
	2-Sitzer mit 2 Armlehnen	2-Sitzer mit Armlehne links / rechts		
Preise in EUR	Rücken echt	Rücken echt		
Preisgruppe 2				
Preisgruppe 3				
Preisgruppe 4				
Preisgruppe B				
Preisgruppe C				
Preisgruppe L				
Preisgruppe J				
Preisgruppe T				
Aufpreise				
Holzfuß Eiche				
Armlehne klp.				

LS 977921

Einzelemente für Relaxfunktion

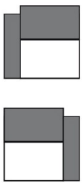

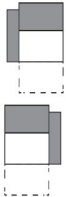

Alle angegebenen Maße sind ohne Armlehnen-Maße. Bitte diese immer, nach Auswahl der Armlehne, noch dazurechnen!

Maße (ca. cm) Höhe 83-110 Tiefe 90-179 Sitzhöhe 47 Sitztiefe 53-108					
	Art.-Nr.	4593 / 4595	4592	4601 / 4603	4600
	Maße	82 cm + AL	82 cm	82 cm + AL	82 cm
		1,5-Sitzer mit Armlehne links / rechts	1,5-Sitzer ohne Armlehnen	1,5-Sitzer mit Armlehne links / rechts mit teilmotorischer Relaxfunktion	1,5-Sitzer ohne Armlehnen mit teilmotorischer Relaxfunktion
Preise in EUR					
Preisgruppe 2					
Preisgruppe 3					
Preisgruppe 4					
Preisgruppe B					
Preisgruppe C					
Preisgruppe L					
Preisgruppe J					
Preisgruppe T					
Aufpreise					
Rücken Leder					
Holzfuß Eiche					
Armlehne klp.					

LS 977921

Einzelemente für Relaxfunktion

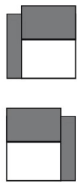

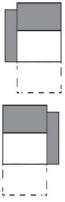
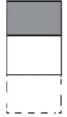
Alle angegebenen Maße sind ohne Armlehnen-Maße. Bitte diese immer, nach Auswahl der Armlehne, noch dazurechnen!

Maße (ca. cm) Höhe 83-110 Tiefe 90-179 Sitzhöhe 47 Sitztiefe 53-108				
Art.-Nr.	4577 / 4579	4576	4585 / 4587	4584
Maße	74 cm + AL	74 cm	74 cm + AL	74 cm
	1,5-Sitzer medium mit Armlehne links / rechts	1,5-Sitzer medium ohne Armlehnen	1,5-Sitzer medium mit Armlehne links / rechts mit teilmotorischer Relaxfunktion	1,5-Sitzer medium ohne Armlehnen mit teilmotorischer Relaxfunktion
Preise in EUR				
Preisgruppe 2				
Preisgruppe 3				
Preisgruppe 4				
Preisgruppe B				
Preisgruppe C				
Preisgruppe L				
Preisgruppe J				
Preisgruppe T				
Aufpreise				
Rücken Leder				
Holzfuß Eiche				
Armlehne klp.				

LS 977921

Einzelemente für Relaxfunktion

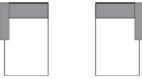

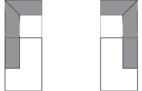
Alle angegebenen Maße sind ohne Armlehnen-Maße. Bitte diese immer, nach Auswahl der Armlehne, noch dazurechnen!

Maße (ca. cm) Höhe 83-110 Tiefe 90-179 Sitzhöhe 47 Sitztiefe 53-108				
	Art.-Nr.	4561 / 4563	4560	4569 / 4571
Maße	62,5 cm + AL	62,5 cm	62,5 cm + AL	62,5 cm
	1-Sitzer mit Armlehne links / rechts	1-Sitzer ohne Armlehnen	1-Sitzer mit Armlehne links / rechts mit teilmotorischer Relaxfunktion	1-Sitzer ohne Armlehnen mit teilmotorischer Relaxfunktion
Preise in EUR	Rücken echt	Rücken echt	Rücken echt	Rücken echt
Preisgruppe 2				
Preisgruppe 3				
Preisgruppe 4				
Preisgruppe B				
Preisgruppe C				
Preisgruppe L				
Preisgruppe J				
Preisgruppe T				
Aufpreise				
Holzfuß Eiche				
Armlehne klp.				

LS 977921





Basiselemente

Alle angegebenen Maße sind ohne Armlehnen-Maße. Bitte diese immer, nach Auswahl der Armlehne, noch dazurechnen!

Maße (ca. cm) Höhe 83-110 Tiefe 90-179 Sitzhöhe 47 Sitztiefe 53 - 59 Sitztiefe Longchair 124-130				
Art.-Nr.	6021 / 6023	6051 / 6053	6011 / 6013	
Maße	AL + 74 x 170 cm	AL + 89 x 170 cm	114 x 241 cm	
	Longchair mit Armlehne links / rechts	Longchair groß mit Armlehne links / rechts	Eckelement mit 1-Sitzer Abschlussteil links / rechts	
Preise in EUR	Rücken echt	Rücken echt	Rücken echt	
Preisgruppe 2				
Preisgruppe 3				
Preisgruppe 4				
Preisgruppe B				
Preisgruppe C				
Preisgruppe L				
Preisgruppe J				
Preisgruppe T				
Aufpreise				
Holzfuß Eiche				
Armlehne klp.				

LS 977921

Zubehör

Maße (ca. cm) Höhe 83-110 Tiefe 90-179 Sitzhöhe 47 Sitztiefe 53-108				
Art.-Nr.	9050	9060	9573	9580
Maße	74 x 46 x 74 cm	109 x 46 x 65 cm	109 x 46 x 65 cm	53,5 x 25 x 8 cm
	Hocker	Hockerbank	Hockerbank auf Rollen	Nierenkissen (SR 62,5)
Preise in EUR	Nur in Soft erhältlich!	Nur in Soft erhältlich!	Nur in Soft erhältlich!	





Preisgruppe 2				
Preisgruppe 3				
Preisgruppe 4				
Preisgruppe B				
Preisgruppe C				
Preisgruppe L				
Preisgruppe J				
Preisgruppe T				

Aufpreise

Holzfuß Eiche				

LS 977921

Zubehör





Maße (ca. cm) Höhe 83-110 Tiefe 90-179 Sitzhöhe 47 Sitztiefe 53-108				
Art.-Nr.	9581	9582	7687	9009
Maße	65 x 25 x 8 cm	73 x 25 x 8 cm	80 x 25 x 8 cm	40 x 40 cm
	Nierenkissen (SR 74)	Nierenkissen (SR 82)	Nierenkissen (SR 89)	Kissen
Preise in EUR				

Preisgruppe 2				
Preisgruppe 3				
Preisgruppe 4				
Preisgruppe B				
Preisgruppe C				
Preisgruppe L				
Preisgruppe J				
Preisgruppe T				

Aufpreise

LS 977921

Zubehör



Maße (ca. cm) Höhe 83-110 Tiefe 90-179 Sitzhöhe 47 Sitztiefe 53-108				
Art.-Nr.	9205	9002	7550	7552
Maße	50 x 50 cm	60 x 40 cm	45 x 55 cm	55 x 55 cm
	Kissen	Kissen	Flutterkissen rechteckig S	Flutterkissen quadratisch S
Preise in EUR				

Preisgruppe 2				
Preisgruppe 3				
Preisgruppe 4				
Preisgruppe B				
Preisgruppe C				
Preisgruppe L				
Preisgruppe J				
Preisgruppe T				

Aufpreise

LS 977921

Zubehör

Maße (ca. cm) Höhe 83-110 Tiefe 90-179 Sitzhöhe 47 Sitztiefe 53-108				
Art.-Nr.	7546	9046		
Maße	75 x 75 cm	48 x 10 x 38 cm		
	Flatterkissen quadratisch M	Armlehnkissen		
Preise in EUR				

Preisgruppe 2				
Preisgruppe 3				
Preisgruppe 4				
Preisgruppe B				
Preisgruppe C				
Preisgruppe L				
Preisgruppe J				
Preisgruppe T				

Aufpreise
